

FLACHDACHABSCHLUSSPROFILE SERIE ALPHA-X - SONDERAUSFÜHRUNGEN

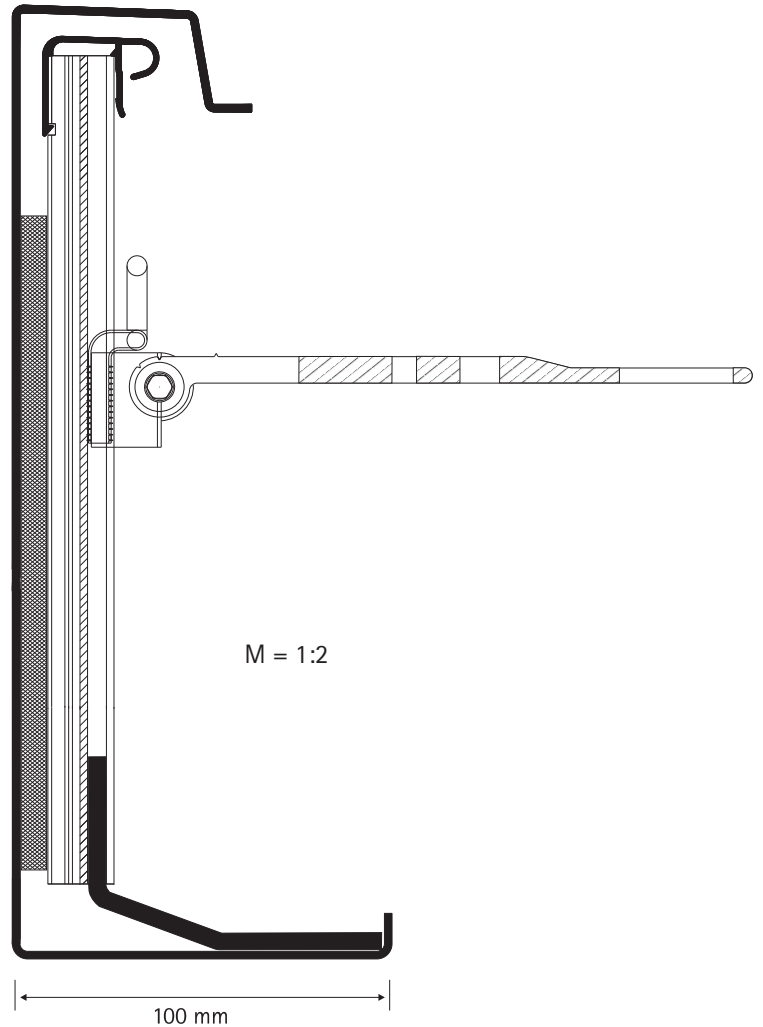
Sonderfußkantung

Zur Erfüllung technischer und optischer Anforderungen können für das Flachdachabschlußprofil Serie ALPHA-X Sonderfußkantungen sinnvoll sein.

Durch den Einsatz eines werkseitig fest in das Halterprofil DC eingebrachten Fußwinkels (anstelle der COMETEC-Gleitsystemfeder), ist eine betonte Ausbildung der Überkragung nach innen – bei verdeckter Befestigung – möglich.

Diese Kantttechnik wird vorzugsweise bei Verblendungen von auskragenden Bauteilen im Sichtbereich eingesetzt.

Hierbei sind unterschiedliche Fußkantungen möglich.



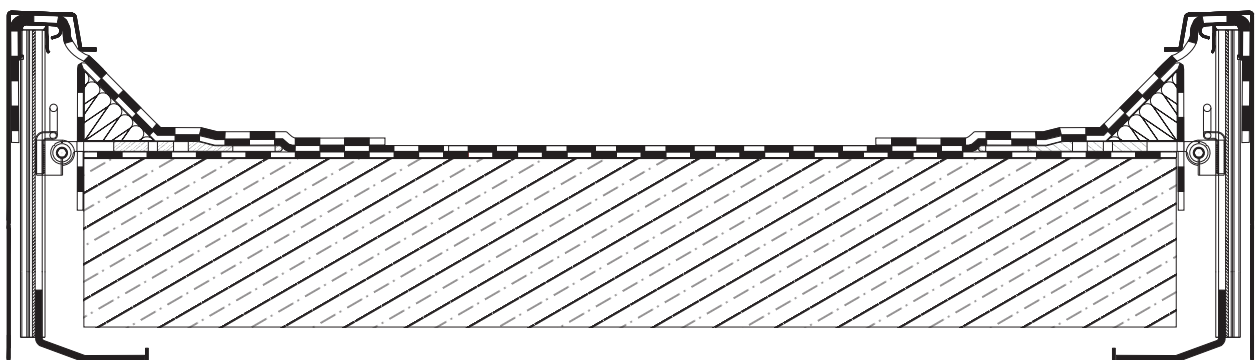
Einbaudarstellung:
 Hauseingang - Vordach

Detail: Flachdachabschluß für
 Polymerbitumen-Schweißbahn

Halter: Gelenksystemhalter mit Sonderfuß

Serie: **ALPHA-XB**
 mit Sonderfußkantung 100 mm

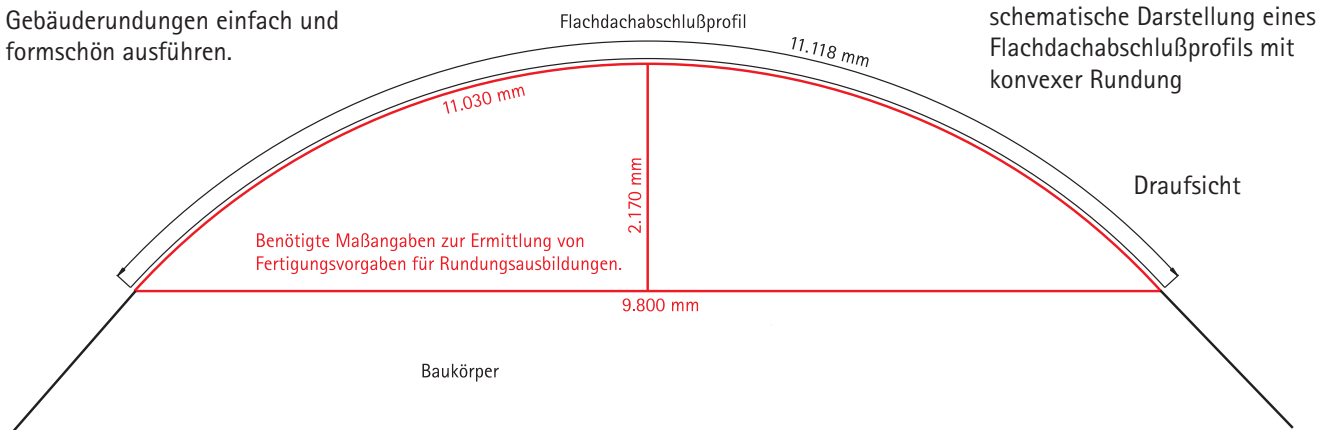
Profilhöhe: 250 mm



FLACHDACHABSCHLUSSPROFILE SERIE ALPHA-X - SONDERAUSFÜHRUNGEN

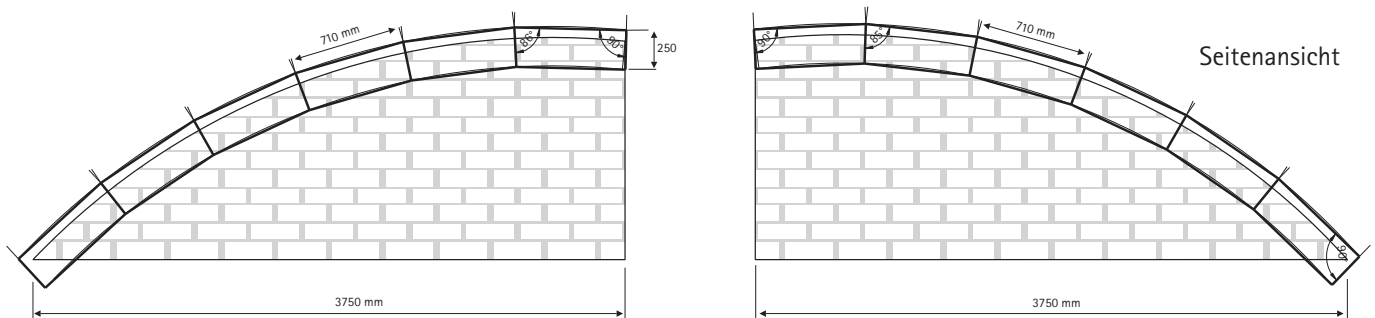
Dachrundungen

Mit den Flachdachabschlußprofilen Serie ALPHA-X lassen sich Gebäuderundungen einfach und formschön ausführen.



Durch werkseitige Einschnitte der Rückseite von Abschluß- und Trägerprofilen, lässt sich auch bei konvex oder konkav gerundeten Baukörpern ein sicherer Flachdachabschluß mit ALPHA-X herstellen. Die Profile passen sich bei der Montage den Rundungen des Baukörpers an, wobei die vordere Ansichtsfläche als ganze Profillänge durchgehend erhalten bleibt und sich somit eine optisch perfekte Rundung ergibt.

schematische Darstellung eines Flachdachabschlußprofils an einem Tonnendach



Durch werkseitigen Schrägschnitt der einzelnen Profilsegmente, lässt sich auch bei bogenförmigen Baukörpern (z.B. Tonnen- oder Hängedächern) ein sicherer Flachdachabschluß mit ALPHA-X herstellen.

Sonderformen

Ein Flachdachabschluß für architektonisch aufwendige Dachformen (z.B. Meanderform) lässt sich ebenfalls mit ALPHA-X realisieren. Werkseitig erstellte Sonderformteile bieten auch hier sichere und dauerhafte Lösungen.

