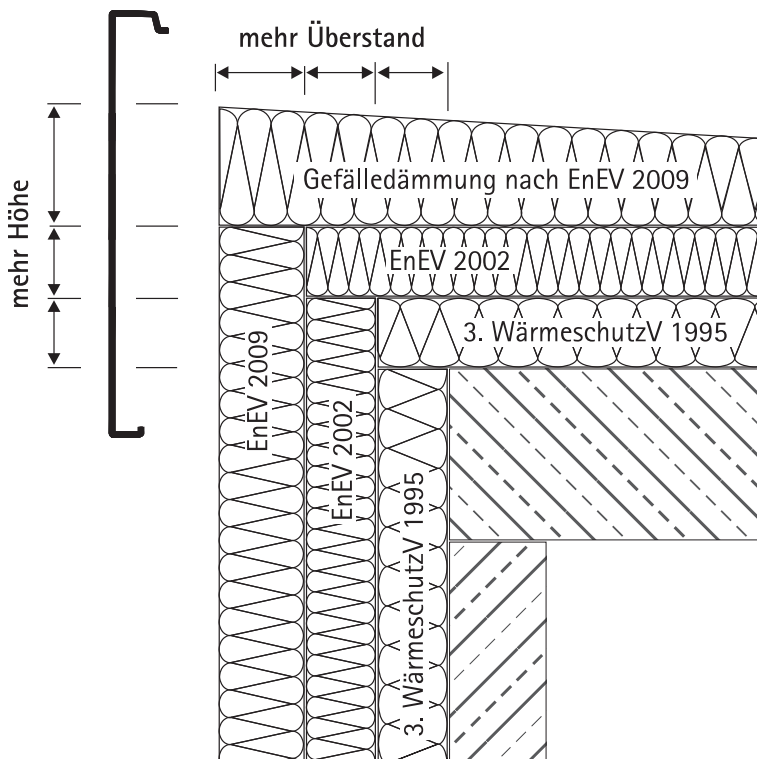


UNTERKONSTRUKTION

Dachrandkonsolen System TK
Winkel-Dachrand-T-Konsolen

DACHRANDKONSOLEN SYSTEM TK - VORBEMERKUNGEN



Wärmedämmung

Die Wärmedämmung, vorgegeben durch die Energieeinsparverordnung (EnEV) und die DIN 4108-2 Teil 2, macht am Flachdach Dämmstoffe mit einer Mindestdicke von ca. 180 mm bis 200 mm i.M. erforderlich. Zusammen mit dem geforderten Gefälle von mind. 2% ergeben sich am Dachrand schnell Dämmstoffdicken von 250 mm und mehr.

Im Zuge der Gebäudesanierung wird i.d.R. auch die Fassade mit einer Wärmedämmung versehen. Dies erfolgt oft mit einem Wärmedämmverbundsystem oder zusammen mit einer hinterlüfteten Fassadenbekleidung. Den daraus entstehenden neuen Abstand von Fassade zum Dachrand muß die Unterkonstruktion des Dachrandprofils sicher überbrücken.

Gefälle

Sehr sinnvoll ist die Forderung der „Fachregel für Abdichtungen 12-2016“ - Flachdachrichtlinie - 2.2 (1), dem Flachdach ein Gefälle zu geben. Dadurch wird Niederschlagswasser gezielt zu den Dachabläufen abgeleitet. Pfützen werden vermieden. Das Gefälle soll mindestens 2% entsprechen.

Anschlußhöhen

Unmittelbaren Einfluß auf die Höhe von Dachrandprofilen nimmt die „Fachregel für Abdichtungen“ - Flachdachrichtlinie - unter Punkt 4.6 (2):

Die Höhe der Abdichtung an Dachrandabschlüssen soll, bei Dachneigungen bis 5° (8,8%) mind. 0,10 m über 5° (8,8%) mind. 0,05 m über Oberfläche Belag betragen

Überdeckungen

Zusätzlich muß die „Fachregel für Metallarbeiten im Dachdeckerhandwerk“ (03-2006), Tabelle aus der Abbildung 16 berücksichtigt werden. Diese besagt, daß die Überdeckung von Putz oder Wandbekleidungen betragen soll, bei Gebäudehöhen:

| | | | |
|-----------|------|---|--------|
| bis | 8 m | = | 50 mm |
| von 8 bis | 20 m | = | 80 mm |
| über | 20 m | = | 100 mm |

Windlasten

Der aktuelle Eurocode EC1 (EN 1991) entspricht der DIN 1055-4:2005-03, Teil 4: Windlasten.

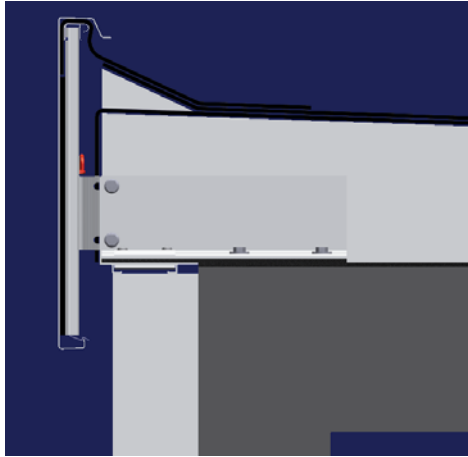
Berücksichtigt werden hier auch dynamische Einflüsse aus Wind:

- Standort des Gebäudes (Windzone)
- Geländekategorien (Topographische Lage)
- Gebäudeform (Bauwerksgeometrie)

Fazit

Es gibt eine Vielzahl von wichtigen Einflußgrößen auf die Ausgestaltung von Flachdachabschlußprofilen und deren Befestigung. Sie führen z.T. zu großen Blendhöhen am Dachrand. Ist keine Attika vorhanden, sind Profilhöhen von bis zu 650 mm auszubilden. Diese Blendhöhen stellen erhebliche Ansprüche an die gesamte Konstruktion. Ihre Standsicherheit ist durch statische Berechnungen und/oder Versuche nachzuweisen.

DACHRANDKONSOLEN SYSTEM TK - TECHNISCHE INFORMATIONEN



Nun; es gibt eine Vielzahl von Möglichkeiten den Dachrand zu planen und auszuführen. Architekten und Handwerker sollten die Chance zu einer architektonisch harmonischen aber andererseits auch sicheren und dauerhaft dichten Detaillösung nutzen.

COMETEC-Flachdachabschlußprofile und -Dachrandkonsolen System-TK können zu unterschiedlichsten Detailgestaltungen kombiniert werden. Sie ermöglichen so die Anpassung an die Planvorgaben des Architekten. Die geplanten und sicheren Details sind durch Statik und Versuche (MPA, Karlsruhe) nachgewiesen.

Für spezielle Details sind auch Sonderlösungen möglich (Seiten 5.10 ff.).

Gefälledach – Abschlußtechnik

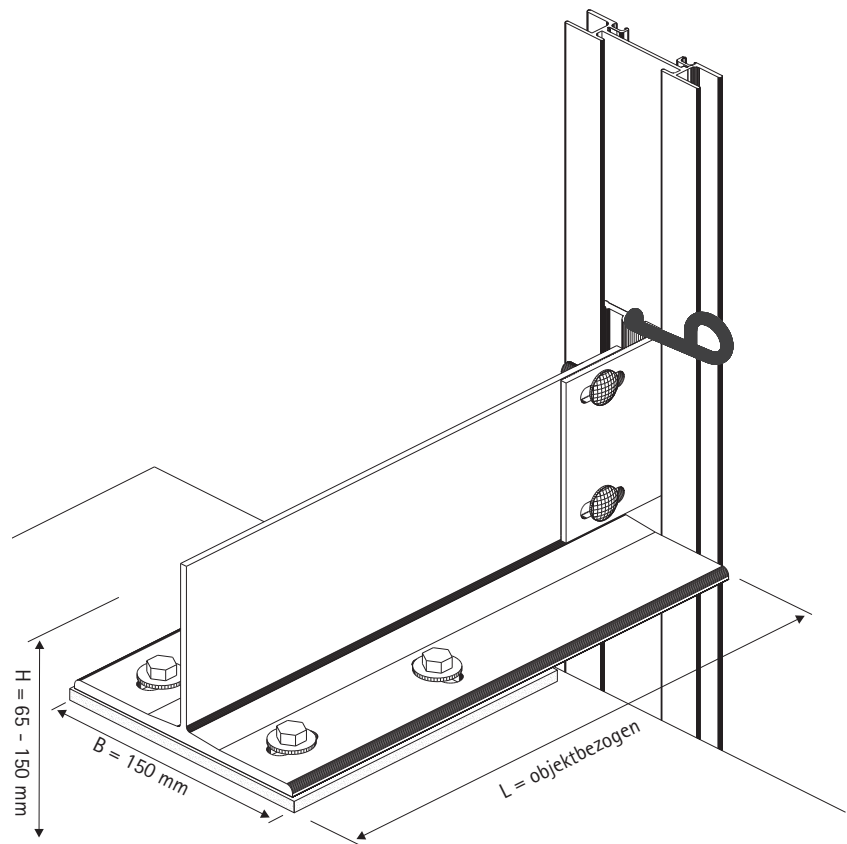
Auf Grundlage der vielfältigen technischen Vorgaben ist die COMETEC Dachrandkonsole System-TK eine innovative Produktentwicklung. Für die Gefälledach-Abschlußtechnik von COMETEC werden nur wenige Einzelteile benötigt. Mit ihr ist es möglich auf Aufbauten am Dachrand, z.B. aus Holz, Beton oder Mauerwerk zu verzichten.

Die COMETEC-Dachrandkonsole System-TK wird für die Flachdachabschlußprofile der Serien ALPHA-X und DELTA-G bis zu 700 mm Profihöhe eingesetzt. Die Profil-Unterkonstruktion wird mit zugelassenen Befestigern auf der Dachfläche montiert. Eine zusätzliche Befestigung an der Fassade ist nicht erforderlich. Die schnelle Höhenjustierung der Halterung wird durch den COMETEC-Spannexzenter erreicht. Die variable Halterung ist in allen Achsen getrennt verstellbar und ermöglicht damit eine problemlose Anpassung an den Baukörper.

Profiltechnik als Kostenbremse

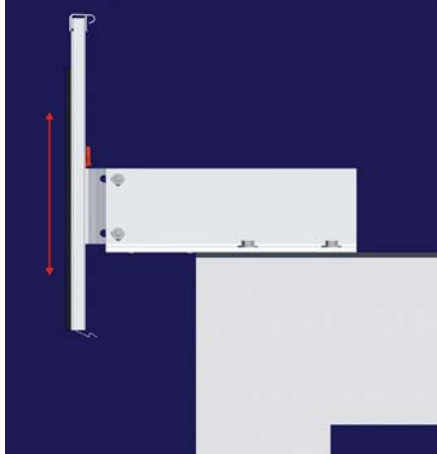
Die Montage erfolgt schnell und damit kostengünstig. Wichtig: Alle anfallenden Arbeiten können von der Dachfläche ausgeführt werden.

Als Schutzmaßnahme ist eine temporäre Flachdach-Absturzsicherung vorzuhalten. Für die Montage wird kein Fassaden-Vollgerüst benötigt.



DACHRANDKONSOLEN SYSTEM TK - TECHNISCHE INFORMATIONEN

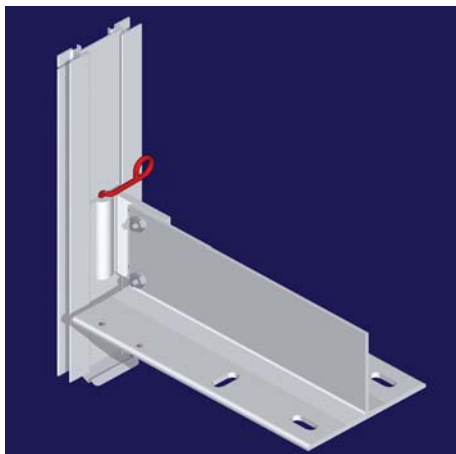
Separate Höhen-, Neigungs- und Tiefeneinstellung



Dachrandkonsolen - Spannexzenterprinzip

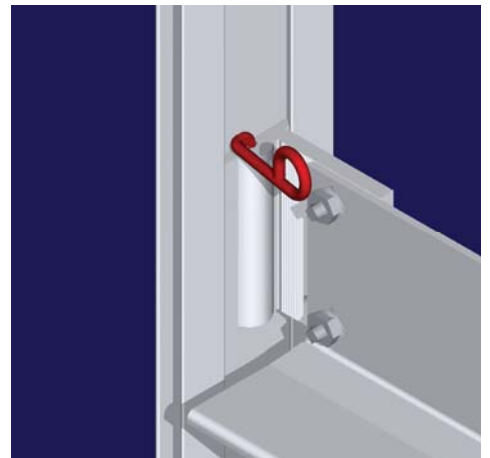
Auch bei den COMETEC-Dachrandkonsolen kommt das praktische und sichere Spannexzenterprinzip (Kapitel 1) zum Einsatz.

- patentiert und ausgezeichnet
- aus Edelstahl V4A, korrosionsbeständig
- Schneidkanten wie Gewindeschneider
- hohe Lastaufnahme i.d. Vertikalachse
- rüttel- und vibrationssicher
- weitaus belastbarer als Schraubverbindungen
- schnelle Montagekorrekturen
- kein Werkzeug erforderlich
- ein Handgriff genügt



Höhenjustierung

Der Halter DC92 und die werkseitig vormontierte Dachrandkonsole werden ineinander geschoben. In die Nute zwischen Halter DC92 und Dachrandkonsole wird der COMETEC-Spannexzenter mit seinen flachen Seiten eingesetzt. Der Halter DC wird in der Höhe justiert.



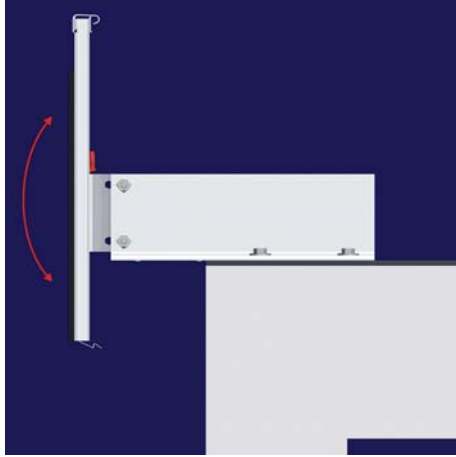
Höhenfixierung

Durch eine einfache Drehung des Spannexzenters werden Halter DC und Dachrandkonsole sicher und dauerhaft miteinander verbunden. Der Spannexzenter wird hierbei soweit gedreht, daß er den oberen Totpunkt überwindet. Die Materialspannung wirkt dann in Drehrichtung des Exzenters. Der Griff des Spannexzenters liegt in dieser Stellung am Halter DC an.

Das System ist damit arretiert und somit rüttel- und vibrationssicher.

DACHRANDKONSOLEN SYSTEM TK - TECHNISCHE INFORMATIONEN

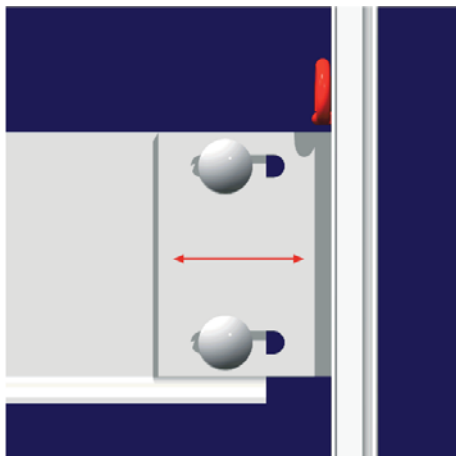
Separate Höhen-, Neigungs- und Tiefeneinstellung



Nach dem Prinzip der Gelenksystemhalter bietet die Dachrandkonsole eine Trennung von Höhen- und Neigungsverstellung.

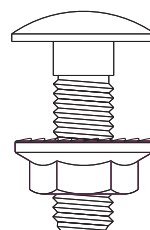
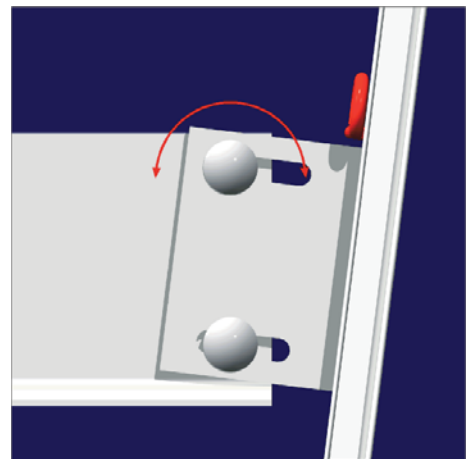
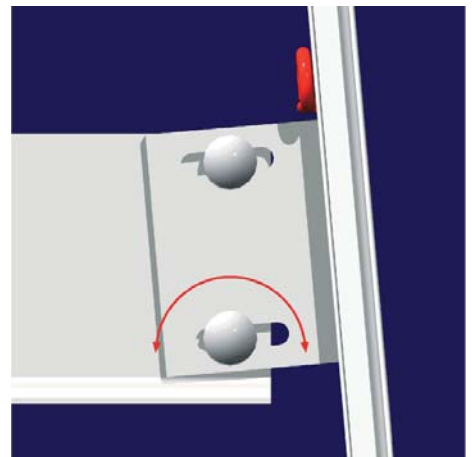
Horizontale Verstellmöglichkeit

Nach dem Montieren der Dachrandkonsolen auf dem Untergrund lassen sich Überstand und Tiefenflucht anpassen. Die Feinjustierung erfolgt über die Langlochstanzen der Verschraubungen.



Axiale Verstellmöglichkeit

Durch gezieltes Lösen der Verbindungsschrauben kann der Halter DC92 über die horizontalen Langlöcher auf vielfältige Neigungswinkel eingestellt werden.



Das selbstsichernde Edelstahl-Verbindungselement besteht aus:
- Schloßschraube M8x25 mm
- Sechskantmutter M8 mit Sperrverzahnung

Durch die Vierkantstanzen in der Dachrandkonsole können sich die Schloßschrauben nicht mitdrehen. Für die Montage/Demontage der Sechskantmutter M8 ist somit nur ein Werkzeug erforderlich. Die Sperrverzahnung schafft eine sichere Verbindung.

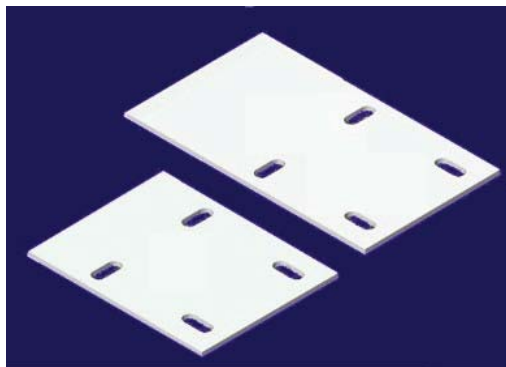
DACHRANDKONSOLEN SYSTEM TK - TECHNISCHE INFORMATIONEN

Gleitsystem entsprechend DIN 18339

Gefälledach – Abschlußtechnik System TK

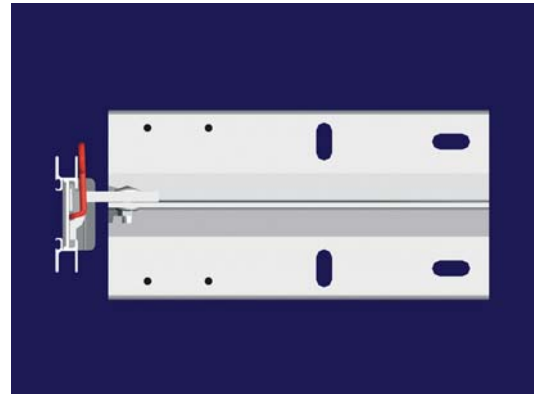
Das COMETEC Dachrandkonsolen System TK ist eine innovative Produktentwicklung. Für die Gefälledach-Abschlußtechnik von COMETEC werden nur wenige Einzelteile benötigt:

- Dachrandkonsole
- Thermostopp-Platte
- Winkeltragprofil
- Montagesatz für Winkeltragprofil
- Eckkonsole
- Endkonsole



Thermostopp

Die Thermostopp-Platten (siehe Seite 1.7) reduzieren den Wärmedurchgang bestmöglich. Sie werden unter der Auflagefläche der Dachrandkonsole montiert. Stanzung und variable Länge des Thermostopp sind darauf entsprechend werkseitig abgestimmt.



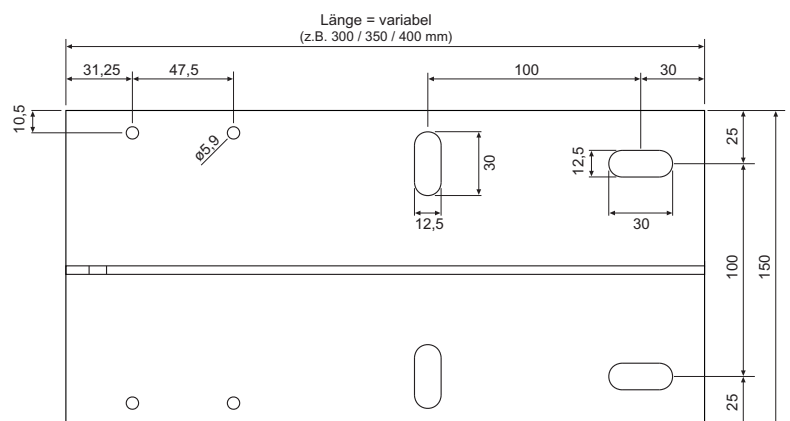
Dachrandkonsole System TK

Zum Einsatz für das System TK werden im vorderen Bereich der COMETEC-Dachrandkonsole werkseitig zusätzlich 4 Rundlöcher gestanzt. Diese dienen für die Verschraubung der Z-Einsteckwinkel aus dem Montagesatz für das Winkeltragprofil.

Die Dachrandkonsole ist in Bauhöhen von 65, 100 und 150 mm verfügbar. Die Auflagebreite beträgt 150 mm.

Die Länge richtet sich nach der Einbausituation und ist variabel lieferbar.

Dachrandkonsole System TK - Lochbild



DACHRANDKONSOLEN SYSTEM-TK - TECHNISCHE INFORMATIONEN

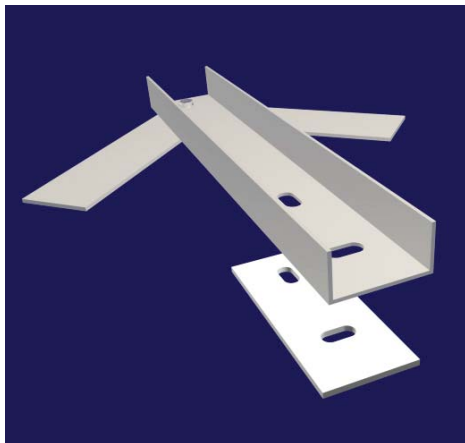
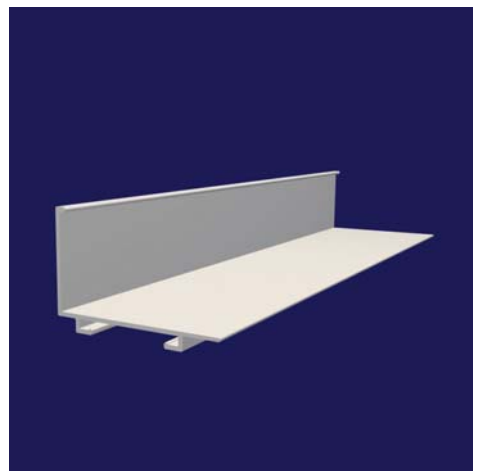
Montagesatz (für Winkeltragprofile)

Die Z-Einsteckwinkel sind das Verbindungselement von Dachrandkonsole und Winkeltragprofil.
Ein „Montagesatz“ besteht aus:
2 Stück Z-Einsteckwinkel aus Aluminium und
4 Stück Befestigungsschrauben aus Edelstahl.



Winkeltragprofile System TK

In die bauseits abgelängten Winkeltragprofile werden die Z-Einsteckwinkel beidseitig eingesteckt. Die besondere Profilgeometrie von Z-Einsteckwinkel und Winkeltragprofil schafft eine nur punktuelle Berührungsfläche beider Profile und garantiert somit einen reduzierten Wärmedurchgang.



Eckkonsole System TK

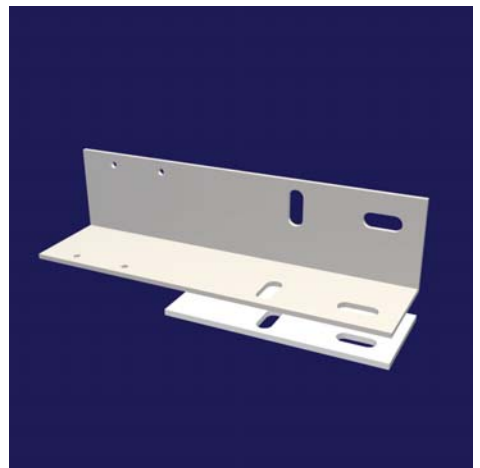
Die Eckkonsole stützt das Winkeltragprofil in Eckbereichen. Die beiden Auflagen für das Winkeltragprofil sind frei schwenkbar. Dadurch ist die Eckkonsole flexibel einsetzbar.

Eine passende Thermostopp-Platte ist auf Wunsch werkseitig lieferbar.

Endkonsole System TK

Die Endkonsole stützt das Winkeltragprofil an auslaufenden Enden. Durch die symmetrische Lochung ist die Endkonsole beidseitig verwendbar.

Eine passende Thermostopp-Platte ist auf Wunsch werkseitig lieferbar.



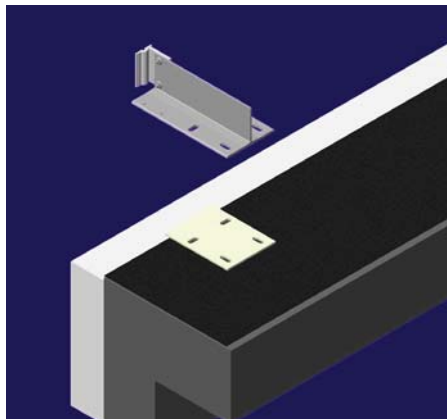
DACHRANDKONSOLEN SYSTEM-TK - MONTAGE

Die Montage der Dachrandkonsolen System TK erfolgt in wenigen Schritten.

Beispielhaft dargestellt ist ein Flachdachabschlußdetail mit 120 mm Fassadenaufbau und einer Dachgefälledämmung mit 220 mm Höhe.

Zum Einsatz kommen hierbei unsere Dachrandkonsolen System TK 100/350 ; (Höhe=100 mm; Länge = 350 mm) mit komplettem Zubehör.

Für andere Gebäudeparameter kann das System TK individuell angepasst werden.



Schritt 1:

Nach Aufbringen der Dampfsperre wird die Dachrandkonsole mit untergelegter Thermostopp-Platte mit 4 Stück zugelassenen Befestigern über den Fassaden-Neuaufbau auskragend montiert.

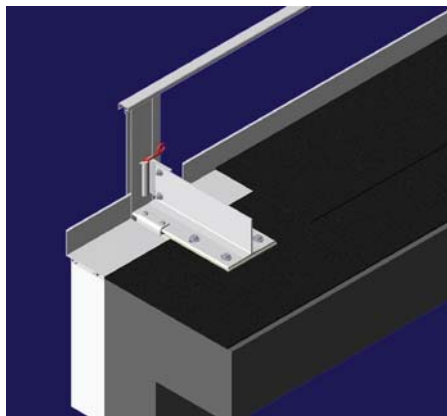
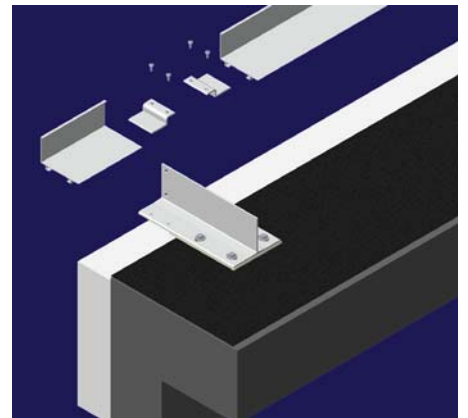
Als Befestigungsuntergrund eignet sich vorzugsweise Beton.

Statikvorgabe: Pro Dachrandkonsole je 4 Stück zugelassene Befestiger á $\geq 0,8$ kN.

Schritt 2:

Zur Aufnahme des Dachaufbaus werden in Flucht zur Fassade zwischen den montierten Dachrandkonsolen die systemkonformen Winkeltragprofile montiert.

Hierzu werden die in die Winkeltragprofile seitlich eingesteckten Z-Einsteckwinkel mit den werkseitig vorgestanzten Dachrandkonsolen von oben verschraubt.



Schritt 3:

Über die Winkeltragprofile wird eine begehbare Erweiterung der Dachfläche niveaugleich hergestellt.

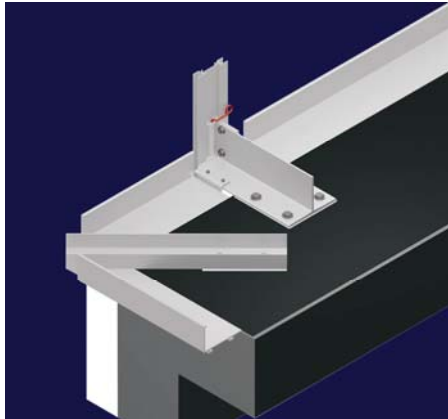
Durchdachte Profilgestaltung garantiert eine bestmögliche thermische Entkopplung von Winkeltragprofil und Baukörper.

Um einen winddichten Aufbau zu gewährleisten, wird die Dampfsperre mit einem Zulagestreifen auf dem Winkeltragprofil angeschlossen.

DACHRANDKONSOLEN SYSTEM-TK - MONTAGE

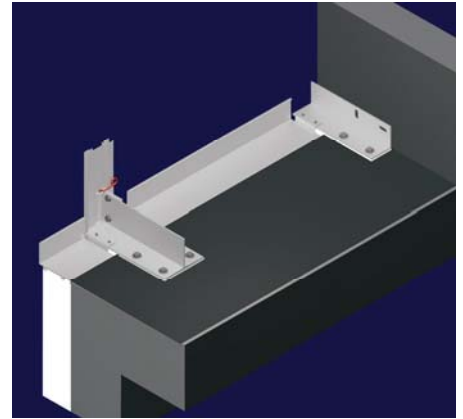
Eckkonsole:

Die Eckkonsole stützt das Winkeltragprofil in Eckbereichen und ist aufgrund ihrer variablen Auflagen flexibel einsetzbar.

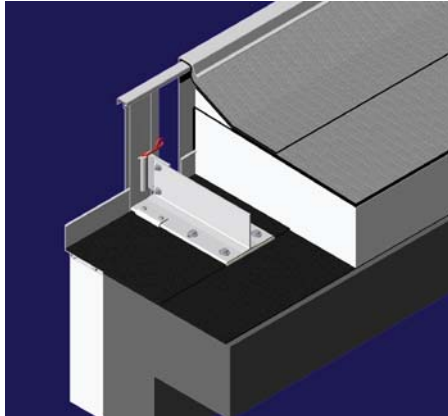


Endkonsole:

Die Endkonsole stützt das Winkeltragprofil an auslaufenden Enden.



In Kombination mit unserem Flachdachabschlußprofil Serie ALPHA-XB entsteht so eine optimale, standsichere und wirtschaftliche Dachrandausbildung.



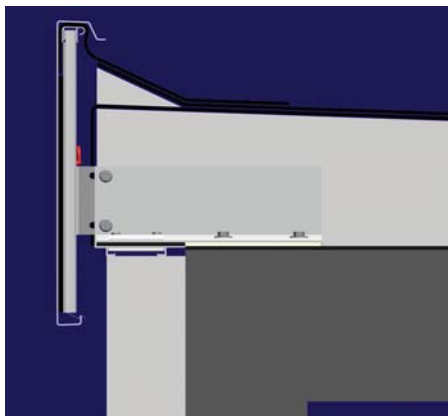
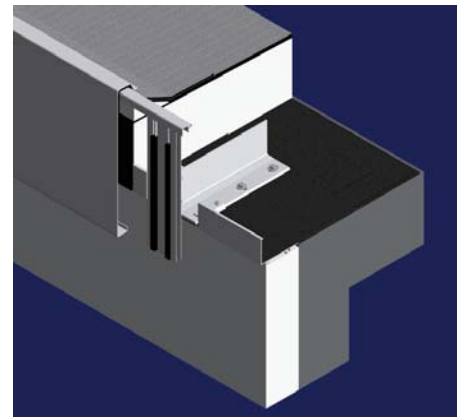
Schritt 4:

Nach Fertigmontage der Unterkonstruktion, werden die (Gefälle-)Dämmung und die Abdichtung verlegt. Zur Aufnahme horizontaler Kräfte sind ggf. lineare Befestigungen vorzusehen.

Die erste Abdichtungslage ist vor Kopf an der Wärmedämmung herunterzuführen und an das Winkeltragprofil anzuschließen.

Schritt 5:

Nach Aufschweißen der zweiten Abdichtungslage und einer separaten Anschlußbahn, wird das Abschlußprofil ALPHA-X ganz einfach in den Halter-Federfuß eingeklippt.



Fazit:

Ein aufwendiger Holzbohlenaufbau entfällt.

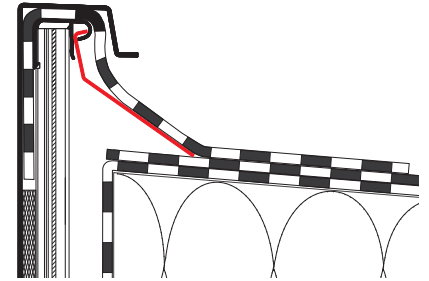
Aus der Praxis haben wir ein modernes Profilsystem entwickelt. Das COMETEC System TK bietet Variabilität und schafft geplante Sicherheit durch nachgewiesene Systemkomponenten.

Alle anfallenden Arbeiten können von der Dachfläche ausgeführt werden.

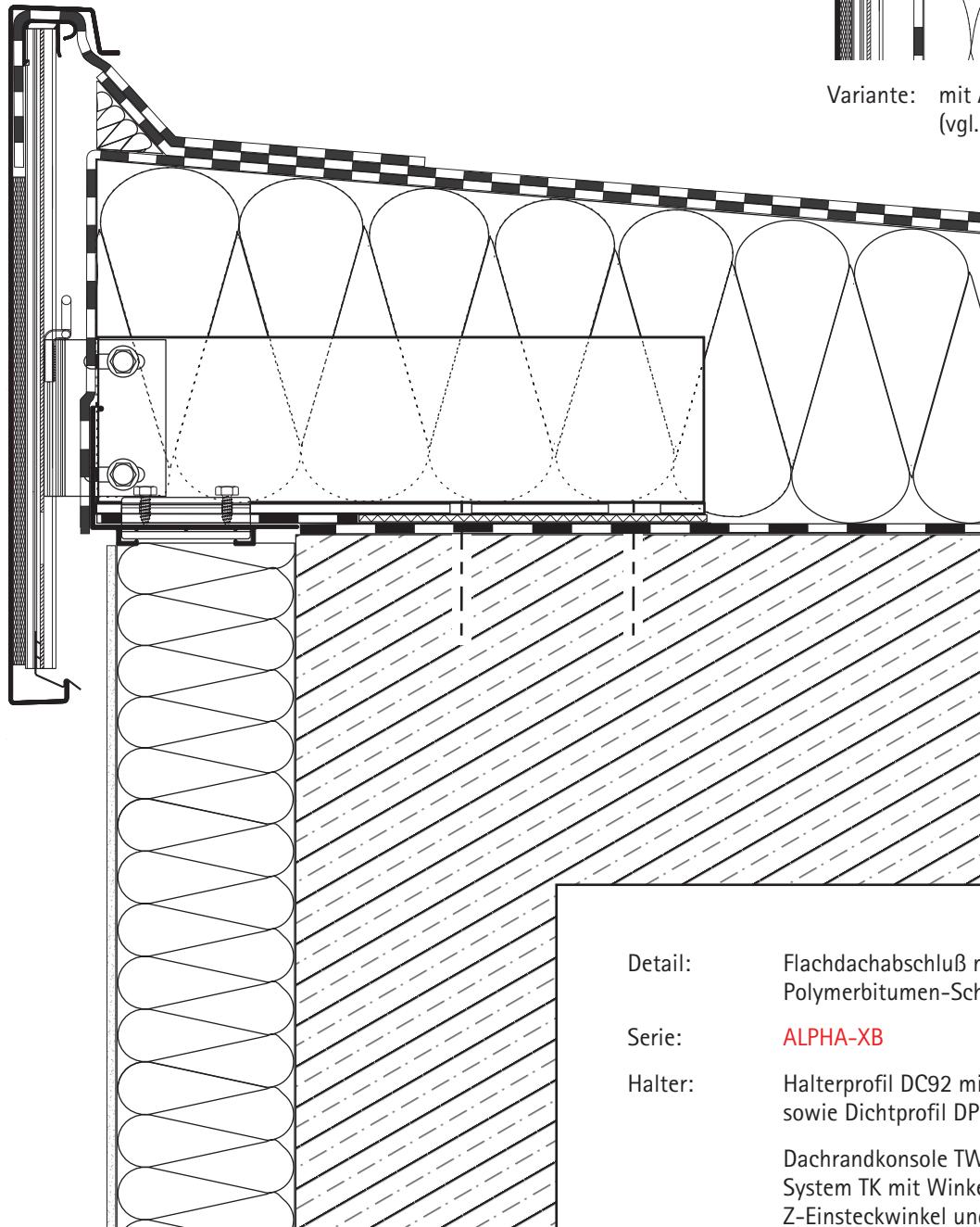
Als Schutzmaßnahme ist eine temporäre Flachdach-Absturzsicherung vorzuhalten. Für die Montage wird kein Fassaden-Vollgerüst benötigt.

**DACHRANDKONSOLEN SYSTEM-TK MIT ALPHA-XB
 - EINBAUDARSTELLUNG**

Gleitsystem entsprechend DIN 18339



Variante: mit Auflageprofil 70 mm
 (vgl. Seite 2.11)



Detail: Flachdachabschluß mit
 Polymerbitumen-Schweißbahn

Serie: **ALPHA-XB**

Halter: Halterprofil DC92 mit Gleitsystemfeder
 sowie Dichtprofil DP7

Dachrandkonsole TW 100/350
 System TK mit Winkeltragprofil,
 Z-Einsteckwinkel und
 Thermostopp-Platte

Profilhöhe: 400 mm

Maßstab: 1:4

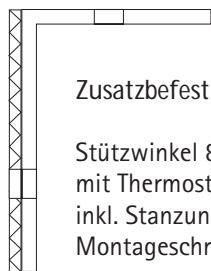
DACHRANDKONSOLEN SYSTEM-TK MIT ALPHA-XB - EINBAUDARSTELLUNG

Sonderlösung auf schmaler Attika

Auch auf einer sehr schmalen Betonattika (Mindesttiefe 100 mm) kann die Dachrandkonsole System TK zum Einsatz kommen. Hierzu muß nur im Bereich der Halter ein Stützwinkel von hinten gegen die Attika befestigt werden.

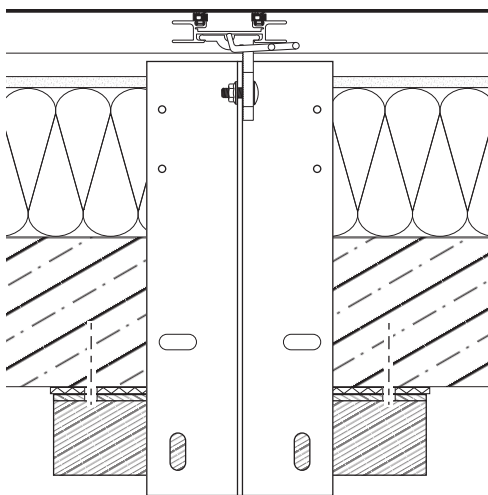
Die Dachrandkonsole wird in den vorderen Langlöchern im Beton verdübelt und in den hinteren Langlöchern mit dem Stützwinkel verschraubt. Die Verbindung erfolgt mit dem mitgelieferten Befestigungssatz aus Edelstahl:

- Schloßschraube M8x25 mm
- Sperrzahnmutter M8
- U-Scheibe 8,4



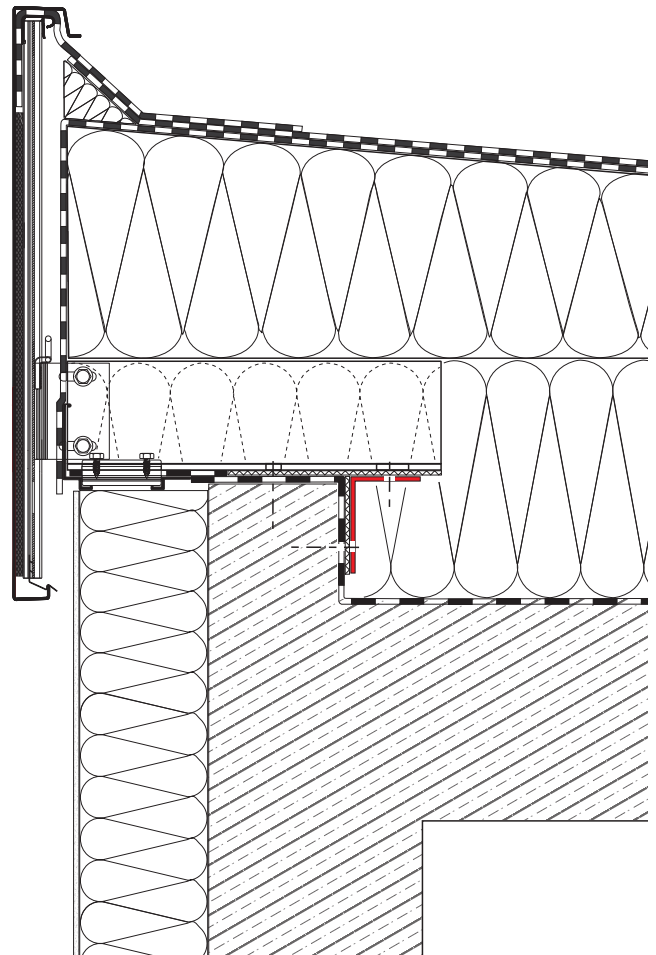
Zusatzbefestigung - Stützwinkel:

Stützwinkel 80 x 60 x 4 mm (L = 295 mm)
 mit Thermostopp-Platte (d = 5 mm)
 inkl. Stanzungen für die Aufnahme der
 Montageschrauben.



Montagedarstellung - Draufsicht:

Dachrandkonsole 100/350 System TK auskragend über Fassadendämmung 120 mm auf Betonattika 120 mm und Stützwinkel mit unterlegten Thermostopp-Platten.



- Detail: Flachdachabschluß mit Polymerbitumen-Schweißbahn
- Serie: **ALPHA-XB**
- Halter: Halterprofil DC92 mit Gleitsystemfeder sowie Dichtprofil DP7
- Dachrandkonsole TW 100/350 System TK montiert mit Stützwinkel inkl. Winkeltragprofil und Z-Einsteckwinkel und Thermostopp-Platten
- Profilhöhe: 550 mm
- Maßstab: 1:7

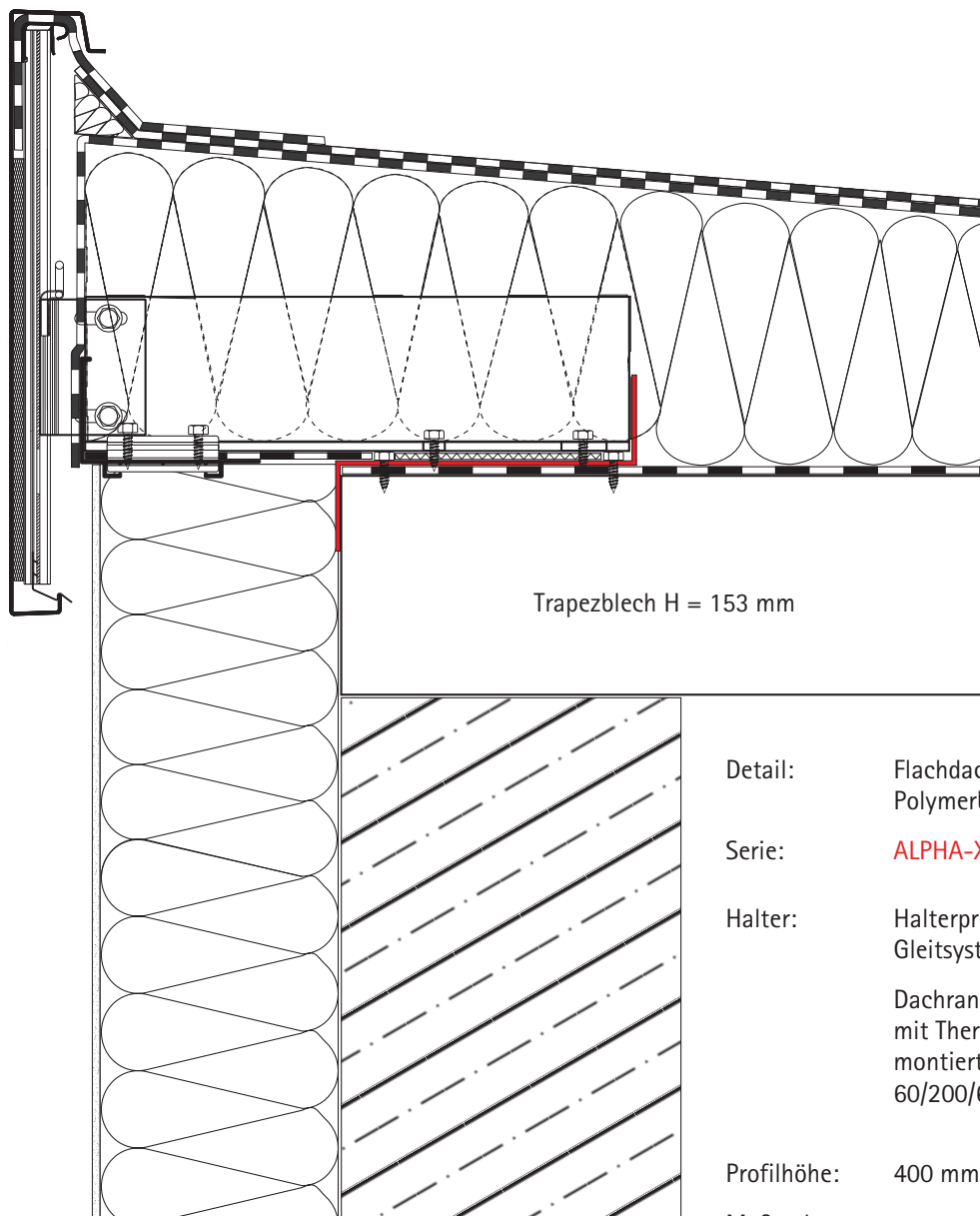
DACHRANDKONSOLEN SYSTEM-TK MIT ALPHA-XB - EINBAUDARSTELLUNG

Sonderlösung auf Trapezblech

Die Dachrandkonsolen System TK können aufgrund ihrer Stabilität und Flexibilität auf verschiedensten Untergründen zum Einsatz kommen.

Bei Montage auf Trapezblechen ist i.d.R. eine Verstärkung des Randes erforderlich. Über den Hochsicken ist eine flächige Auflage für die Dachrandkonsolen herzustellen.

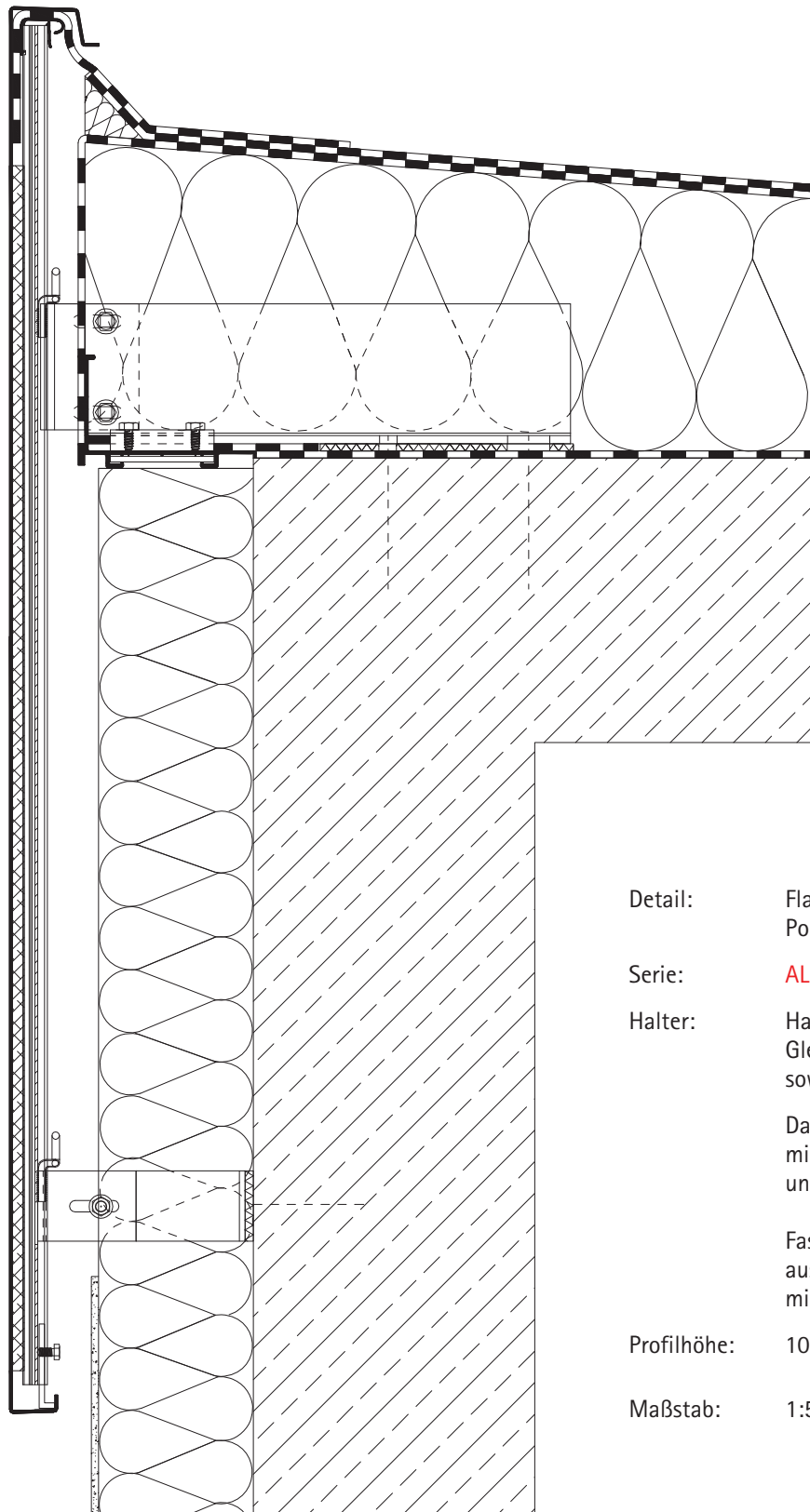
Vor Montage ist eine statische Prüfung durchzuführen.



- Detail: Flachdachabschluß für Polymerbitumen-Schweißbahn
- Serie: **ALPHA-XB**
- Halter: Halterprofil DC92 mit Gleitsystemfeder sowie Dichtprofil DP7
- Dachrandkonsole TW 100/360 System TK mit Thermostopp-Platte montiert auf Randverstärkung 60/200/60 (d= 3 mm)
- Profilhöhe: 400 mm
- Maßstab: 1:5

DACHRANDKONSOLEN SYSTEM-TK MIT ZUSATZBEFESTIGUNG - EINBAUDARSTELLUNG

Gleitsystem entsprechend DIN 18339



Die Dachrandkonsolen System TK können auch bei sehr großen Blendenhöhen eingesetzt werden.

Bei Blendenhöhen über 700 mm ist eine fassadenseitige Zusatzbefestigung erforderlich (Seite 3.8 ff.).

- Detail: Flachdachabschluß mit Polymerbitumen-Schweißbahn
- Serie: **ALPHA-XB**
- Halter: Halterprofil DC92 mit Gleitsystemwinkel mit Feststellschraube sowie Dichtprofil DP7
- Dachrandkonsole TW 100/350 System TK mit Winkeltragprofil und Z-Einsteckwinkel und Thermostopp-Platte
- Fassadenseitige Zusatzbefestigung aus TW100/50 mit Thermostopp-Platte
- Profilhöhe: 1000 mm
- Maßstab: 1:5

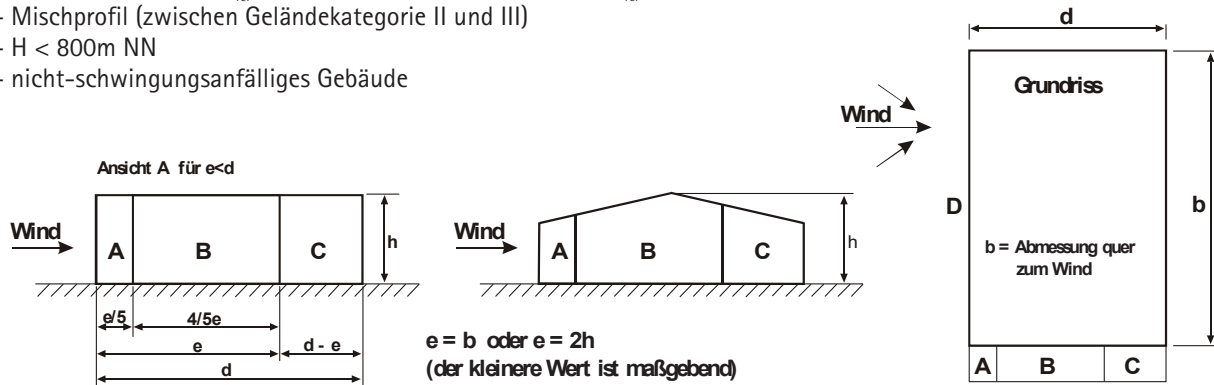
DACHRANDKONSOLEN SYSTEM-TK MIT ALPHA-XB UND XF

- STATIK – BLENDEHÖHEN 350-700 MM - OHNE ZUSATZBEFESTIGUNG

Stand sicherheitsnachweis nach Eurocode EC1 (EN 1991)

Für die in dieser Tabelle aufgeführten Halterabstände wurden Windlasten nach Eurocode EC1 (EN 1991) \cong DIN 1055-4:2005-03, unter folgenden Voraussetzungen ermittelt:

- Windzone I bzw. II. ($q_{ref} = 0,32 \text{ kN/m}^2$ für Windzone I und $q_{ref} = 0,39 \text{ kN/m}^2$ für Windzone II)
- Mischprofil (zwischen Geländekategorie II und III)
- $H < 800 \text{ m NN}$
- nicht-schwingungsanfälliges Gebäude



Montagehinweis: Halterabstände und Dübeltechnik

| Gebäudehöhe | | 0 - 8 m | | | 8 - 20 m | | | 20 - 25 m | | | 4 St. Dübel je Halter |
|----------------|--------------|--------------|---------|--------|--------------|---------|---------|--------------|--------|--------|--------------------------|
| COMETEC-Profil | Blenden-Höhe | A | B | C | A | B | C | A | B | C | |
| | | Halteabstand | | | Halteabstand | | | Halteabstand | | | |
| ALPHA-X | 350 | 1,50 m | 1,50 m | 1,50 m | 1,00 m | 1,50 m | 1,50 m | 1,00 m | 1,50 m | 1,50 m | 0,8 kN |
| ALPHA-X | 400 | 1,50 m | 1,50 m | 1,50 m | 1,00 m | 1,50 m | 1,50 m | 1,00 m | 1,50 m | 1,50 m | 0,8 kN |
| ALPHA-X | 450 | 1,00 m | 1,50 m | 1,50 m | 1,00 m | 1,50 m | 1,50 m | 1,00 m | 1,50 m | 1,50 m | 0,8 kN |
| ALPHA-X | 500 | 1,00 m | 1,50 m | 1,50 m | 1,00 m | 1,50 m | 1,50 m | 1,00 m | 1,50 m | 1,50 m | 0,8 kN |
| ALPHA-X | 550 | 1,00 m | 1,50 m | 1,50 m | 1,00 m | 1,50 m | 1,50 m | 0,90 m | 1,00 m | 1,50 m | 0,8 kN |
| ALPHA-X | 600 | 0,95 m | 1,50 m | 1,50 m | 0,90 m | 1,50 m* | 1,50 m | 0,80 m | 1,00 m | 1,00 m | 0,8 kN |
| ALPHA-X | 650 | 0,90 m | 1,50 m* | 1,50 m | 0,80 m | 1,50 m* | 1,50 m* | 0,70 m | 1,00 m | 1,00 m | 0,8 kN |
| ALPHA-X | 700 | 0,75 m | 1,00 m | 1,00 m | 0,65 m | 1,00 m | 1,00 m | 0,60 m | 1,00 m | 1,00 m | 0,8 kN |

* Halteabstand 1,50 m nur bei Windzone 1. In Windzone 2 Halteabstand 1,00 m.

Statikvorgabe: Pro Dachrandkonsole je 4 zugelassene Befestiger $\dot{a} \geq 0,8 \text{ kN}$.

Halteabstände für Gebäudehöhen $25 \leq 30 \text{ m} / 30 \leq 50 \text{ m} / 50 \leq 100 \text{ m}$ vorhanden.

Bei Bedarf anfordern.

