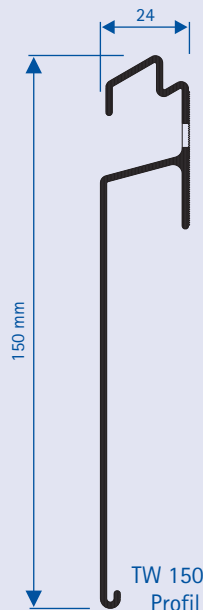


# TW150

Das ideale Anschlußprofil für Balkon und Terrasse



TW150 mit Kunststoffbeschichtung

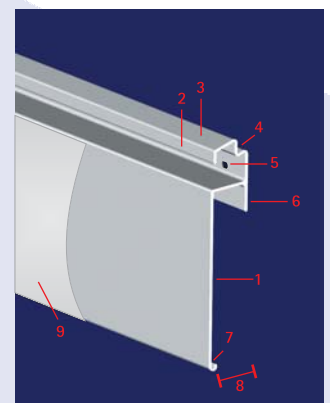
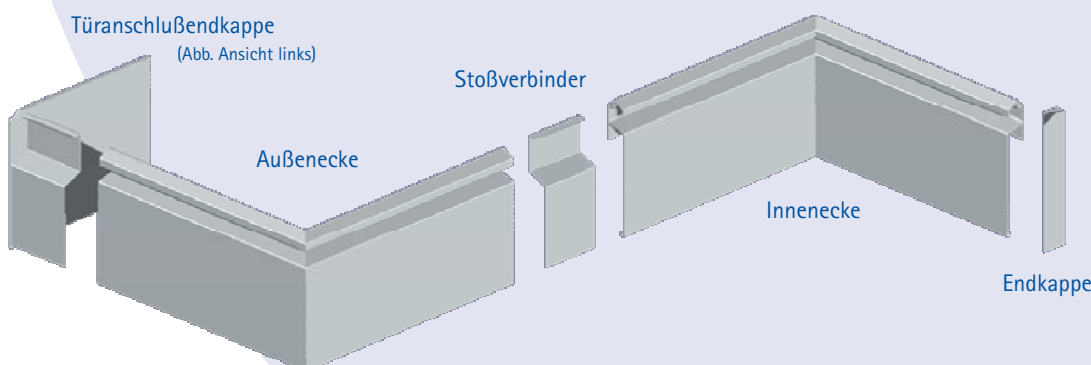


TW 150 Profil



## COMETEC- Terrassenwandanschlußprofile - konstruktive Sicherheiten:

- 1.) Profilhöhe 150 mm.  
Schutzprofil zur Vermeidung von mechanischen Beschädigungen der Abdichtung und Fernhalten von UV- und Wärmestrahlung.
- 2.) Schraubkanal verdeckt durch profilierten Überhang.  
Bohllöcher regensicher verwahrt.  
Schraubköpfe praktisch nicht sichtbar.
- 3.) Putzträgerschiene mit Gefälle von 30°.  
Regenwasser wird sicher abgeleitet.
- 4.) Versenkte Abdichtungsfuge für dauerelastische Versiegelung.  
Mindestmenge an Fugendichtungsmasse (und natürlich deren Qualität) sichert dauerhafte Dichtigkeit.
- 5.) Stanzung: 6,5 mm,  
Lochabstand nach DIN 18339: 200 mm.
- 6.) Flanschprofil nach DIN 18195;  
mit besonders hoher Biegesteifigkeit.  
Anpressfläche mit Riffelung.
- 7.) Nute für serienmäßig gelieferte Stoßverbinder.
- 8.) Großer Wandabstand zur Vermeidung von Beschädigungen der meist hohlgezogenen Dichtungsbahnen in den Eckbereichen.
- 9.) Schutzfolie, UV-beständig,  
bei Oberfläche alu natur (pressblank),  
zur Vermeidung von Schäden bei Transport und Montage.



TW 150 - ein komplettes Profilsystem