



Preisliste

02/2025

seit 1978

Ideen



Aluminium

*... alles in Alu!*

## INHALTSVERZEICHNIS

Inhaltsverzeichnis .....	Seite 2
Fertigungszulagen / Lieferbedingungen / Hinweise zur Oberflächenbehandlung .....	Seite 3
Flachdachabschlußprofile:	
ALPHA-XB + XF 125 mm - 300 mm (d=1,5 mm) .....	Seite 4
ALPHA-XB + XF 125 mm - 300 mm (d=2,0 mm) .....	Seite 4
Auflageprofile / Außengully / Wasserspeier / Schnurspanner .....	Seite 5
Flachdachabschlußprofile:	
ALPHA-XB + XF 350 mm - 700 mm (d=2,0 mm) mit Zusatzbefestigung .....	Seite 6
Fassadenseitige Zusatzbefestigungen .....	Seite 7
Unterkonstruktion:	
Gelenkwinkel / Verlängerte Gelenkwinkel / Dachrandkonsolen / Stützwinkel .....	Seite 8
System TK:	
Dachrandkonsolen System TK .....	Seite 9
Winkeltragprofile / Eckkonsolen / Endkonsolen .....	Seite 9
System WDTK:	
Winkel-Dachrand-T-Konsolen .....	Seite 10
Sandwich-T-Konsole.....	Seite 10
Abdeckprofile:	
GAMMA-V .....	Seite 11
Wandanschlußprofile:	
TW150 Terrassenwandanschlußprofil .....	Seite 12
TW150-S Terrassenwandanschlußprofil mit Abdeckprofil .....	Seite 13
TWG Terrassenwandanschlußprofil gekantet.....	Seite 13
W50 / W65 / W65-DP / W85 / W85-DP .....	Seite 14
Technische Anforderungen für Profilsysteme am Flachdach .....	Seite 15
Einbaurdarstellungen .....	Seite 16
Schnellübersicht Preisliste 02/2025 ALPHA-X .....	Seite 19

---

Für die folgende Preisliste gelten ausschließlich unsere Allgemeinen Geschäftsbedingungen in der jeweils neuesten Fassung. Alle Preise verstehen sich in Euro zzgl. der gesetzlichen Mehrwertsteuer. Mit Erscheinen dieser Preisliste verlieren alle vorherigen Ihre Gültigkeit. Unsere Allgemeinen Geschäftsbedingungen stehen in der aktuellen Version unter [www.cometec.net](http://www.cometec.net) zur Verfügung.

## HINWEISE/ERGÄNZUNGEN ZU DIESER PREISLISTE

Fertigungszulagen / Lieferbedingungen:

Aufmaßecken (Zulage)	40,00€ brutto Aufschlag je Abweichung für außerwinklige Ecken und/oder andere Schenkellängen als bei Standarddecken. Gegebenenfalls fallen weitere Mehrkosten an, für gegenüber Standarddecken zusätzlich benötigte Abschluss- und Trägerprofile sowie zusätzliche Halter.
Fixlängen (Zulage)	20% auf zugeschnittene Profillängen, Mindestbetrag 25,00€ netto
Lieferung/Teillieferungen	Falls nicht anders vereinbart, erfolgen unsere Lieferungen grundsätzlich unfrei, „ab Werk“. Bei „frei Haus“-Vereinbarungen (für Zustellungen im Liefergebiet nach Tourenplan) berechnen wir einen pauschalen Frachtkostenanteil je Auftrag und Lieferung: in Zone 1 EURO 39,50/ Zone 2 EURO 59,50/ Zone 3 EURO 79,50/ Zone 4 nach Aufwand. Lieferzonenkarte unter <a href="http://www.cometec.net">www.cometec.net</a> einsehbar.  Bei „frei Haus“-Vereinbarungen und Teillieferung, wird nur die erste Lieferung „frei Haus“ (zuzüglich Frachtkostenanteil) geliefert. Die nachfolgenden Lieferungen gelten „ab Werk“, zzgl. anteiliger Fracht- und Verpackungskosten.
Verpackung	Die Berechnung entstehender Verpackungskosten erfolgt nach Aufwand.
Mindestbestellwert	60,00€ netto. Dies gilt auch für von uns nicht verschuldete Nachlieferungen.

---

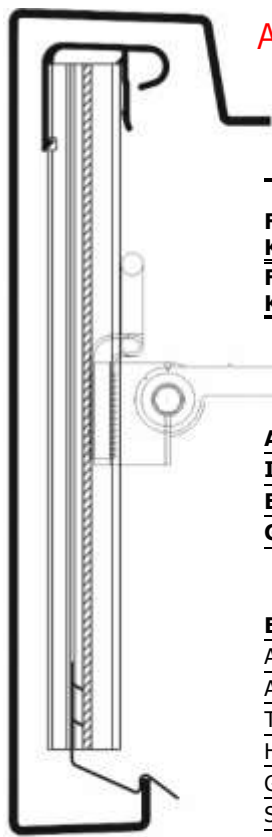
Oberflächen:

Mindestauftragswert	95,00€ netto für eine Oberflächenbehandlung (Pulverbeschichtung / Eloxal).
RAL-Farbkarte	15,00€ netto zzgl. Versandkosten.
Eloxierung	Bei eloxierten Aluminiumoberflächen können material- und verfahrenstechnisch bedingte Farbabweichungen auftreten. Diese stellen keinen Mangel dar und sind kein Grund zur Reklamation. Wenn Farbabweichungen ausgeschlossen werden sollen, empfehlen wir eine Kunststoffbeschichtung.
Schutzfolien	Gekantete Abschlußprofile der Serien ALPHA-X und stranggepresste Anschlußprofile der Serie TW150 sind in der Ausführung Alu-Natur mit UV-beständiger Schutzfolie versehen. Wir bitten die Schutzfolie sofort nach erfolgter Montage zu entfernen, sofern keine weiteren Arbeiten im Umfeld durchgeführt werden, die zu einer Beeinträchtigung der Oberfläche führen könnten.
Oberflächenaussehen	Montierte Aluminiumprofile müssen die Möglichkeit der Bewitterung vor der Bauabnahme haben. Der Zeitraum der Bewitterung soll bei normalen klimatischen Bedingungen min. 2 Wochen betragen. Die Beurteilung des dekorativen Aussehens erfolgt in Anlehnung an die DIN 17611, Pkt. 6.3.
Lagerung	Aluminiumprofile sind witterungsgeschützt zu lagern! Insbesondere zur Vermeidung von irreparablen Korrosionsschäden (z.B. Schwitzwasser-Korrosion) an walz- bzw. pressblanken Aluminiumprofilen ist es erforderlich, diese trocken und einzeln zu lagern, sowie nicht in der Transportverpackung zu belassen.

Änderungen vorbehalten

Abschlußprofil d=1,5 mm / d=2,0 mm

Profilhöhen 125 bis 300 mm\*



	Profilhöhe	125 mm	150 mm	175 mm	200 mm	250 mm	300 mm
<b>Flachdachabschlußprofil Komplettpreise 1,5 mm *</b>	m	52,03 €	55,56 €	58,00 €	60,45 €	65,06 €	69,95 €
<b>Flachdachabschlußprofil Komplettpreise 2,0 mm *</b>	m	58,28 €	62,63 €	65,75 €	69,96 €	75,52 €	82,32 €

<b>Außenecke 90° (100x100mm)</b>	St.	78,75 €	81,55 €	84,21 €	87,01 €	91,54 €	96,87 €
<b>Innenecke 90° (100x100mm)</b>	St.	95,14 €	98,47 €	101,14 €	104,33 €	109,13 €	114,86 €
<b>Endkappe (re/li) an Stoßverbinder</b>	St.	17,93 €	18,61 €	19,36 €	20,04 €	21,54 €	22,96 €
<b>Gelenksystemhalter komplett</b>	St.	22,36 €	22,78 €	23,18 €	23,72 €	24,38 €	25,44 €

**Einzelteilpreise**

Abschlußprofil 1,5 mm	m	26,90 €	30,06 €	32,15 €	34,14 €	38,13 €	42,12 €
Abschlußprofil 2,0 mm	m	33,15 €	37,13 €	39,90 €	43,65 €	48,59 €	54,49 €
Trägerprofil TB oder TF	m	8,06 €	8,06 €	8,06 €	8,06 €	8,06 €	8,06 €
Halter DC58 mit Federfuß	St.	5,52 €	5,94 €	6,34 €	6,88 €	7,54 €	8,60 €
Gelenkwinkel GW165	St.	14,54 €	14,54 €	14,54 €	14,54 €	14,54 €	14,54 €
Spannexzenter	St.	2,30 €	2,30 €	2,30 €	2,30 €	2,30 €	2,30 €
Stoßverbinder Abschlußprofil	St.	5,76 €	6,05 €	6,29 €	6,59 €	7,14 €	7,71 €
Stoßverbinder Trägerprofil	St.	0,77 €	0,77 €	0,77 €	0,77 €	0,77 €	0,77 €
Thermostopp-Platte gelocht für GW165	St.	2,93 €	2,93 €	2,93 €	2,93 €	2,93 €	2,93 €

	Profilhöhe	125 mm	150 mm	175 mm	200 mm	250 mm	300 mm
--	------------	--------	--------	--------	--------	--------	--------

**Zulagepreise : Oberflächenbehandlung**

Kunststoffbeschichtung nach RAL-Standardkarte	m	15,30 €	16,85 €	18,40 €	19,95 €	23,05 €	26,15 €
KB nach RAL-Standardkarte Matt, RAL 9006/9007	m	17,24 €	18,99 €	20,73 €	22,48 €	25,97 €	29,46 €
KB nach RAL Feinstruktur	m	18,50 €	20,37 €	22,24 €	24,12 €	27,86 €	31,61 €
DB-Töne, Eloxalersatztöne, Perl-/Metallic, NCS	m			auf Anfrage			
Standardeloxierung E6/EV1 silber, Farbeloxierung (C31-C35)	m			auf Anfrage			

**Stückpreise : Oberflächenbehandlung**

Standarddecken / Endkappen	St.	12,49 €	12,89 €	13,28 €	13,67 €	14,45 €	15,24 €
----------------------------	-----	---------	---------	---------	---------	---------	---------

(\*Profilhöhen 225 und 275 mm auf Anfrage)



Innenecke



Außenecke



Endkappe links



Endkappe rechts



Abschlußprofil

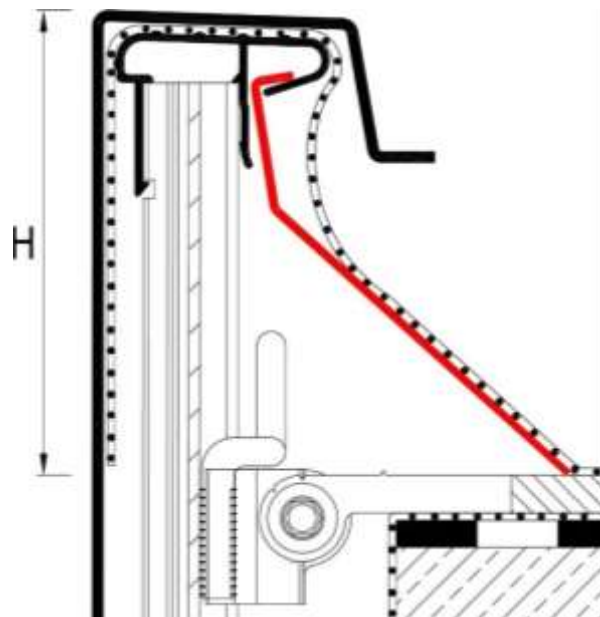
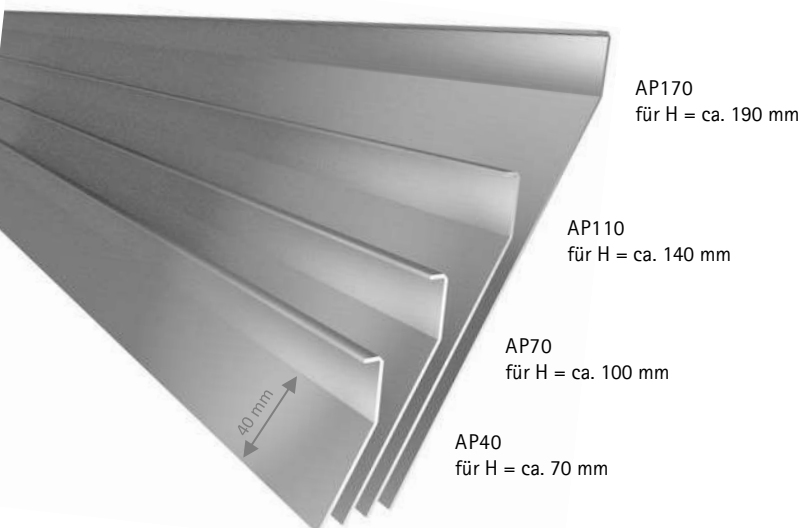
Profillängen : 3000 mm (gekantet)

\* In den oben stehenden Komplettpreisen ist ein Standardhalterabstand von 1,50m sowie 1 Stück Halter je Ecke berücksichtigt.

Gemäß statischer Auslegung nach Eurocode 1 gilt dies für Montagen bis 20m Gebäudehöhe in nicht exponierter Lage. Für Gebäude in exponierter Lage und über 20m Gebäudehöhe sind Zusatzhalter erforderlich. Die Anzahl ist gemäß statischer Auslegung objektbezogen festzulegen.

## Auflageprofile

Auflageprofile sind vor allem beim Einsatz von hochpolymeren Dachbahnen (=Folien) zur Anführung der Anschlußbahn in den Blendenkopf sinnvoll. Bei Verwendung von Polymerbitumen-Schweißbahnen ist, wie in den Fachregeln gefordert, sicherzustellen, daß eine Verklebung zwischen dem Auflageprofil und der Bitumen-Anschlußbahn vermieden wird.



Die Auflageprofile werden von unten in dafür vorgesehene Öffnung des Trägerprofils eingesteckt und anschließend in einer Drehbewegung zur Dachfläche abgesenkt.

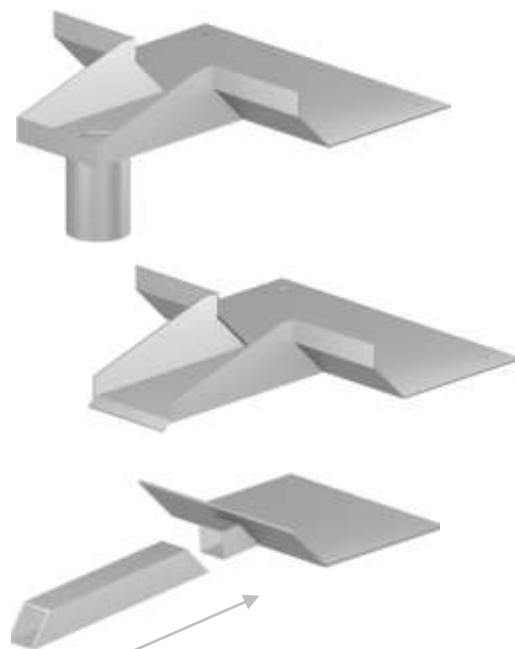
Auflageprofil	m	AP40	AP70	AP110	AP170
		4,79 €	6,22 €	8,13 €	10,19 €

## Außengully / Wasserspeier

<b>Außengully DN 70 oder DN 100</b> (Anschluß für Abflussrohr mit Innen-Ø 70 oder 100 mm)	St.	<b>113,07 €</b>
Zulagepreise: Oberflächenbehandlung nach RAL	St.	30,26 €

<b>Wasserspeier 125</b> (Speier 125 mm breit mit Tropfkante)	St.	<b>101,16 €</b>
Zulagepreise: Oberflächenbehandlung nach RAL	St.	30,26 €

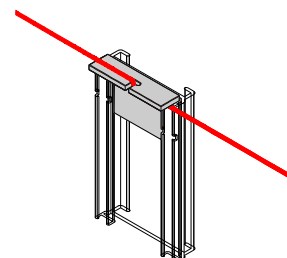
<b>Wasserspeier 50x50</b> (zweiteilig mit aufsteckbarem Rohr 50x50 mm)	St.	<b>75,58 €</b>
Zulagepreise: Oberflächenbehandlung nach RAL	St.	12,05 €



## Schnurspanner

<b>Schnurspanner-Set</b> (2 St. Schnurspanner, 1 St. Schnurwasserwaage)	St.	<b>12,42 €</b>
--	-----	----------------

Der COMETEC-Schnurspanner ist eine praktische Montagehilfe, welche dem Verarbeiter unserer Flachdachabschlußprofile hilft, eine horizontale Richtschnur zwischen den gesetzten Haltern zu spannen. Dazu werden die Schnurspanner von oben in das Halterprofil (DC58/DC92) eingesteckt. Über die mittige Öffnung kann die Schnur freihängend gezogen werden. (Lieferung erfolgt ohne Schnur.)



Abschlußprofil d=2,0 mm

Profilhöhen 350 bis 700 mm\*

Profilhöhe		350mm	400mm	450mm	500mm	550mm	600mm	650mm	700mm
<b>Flachdachabschlußprofil Komplettpreise 2,0 mm *</b>	m	<b>98,57 €</b>	<b>105,84 €</b>	<b>113,12 €</b>	<b>120,36 €</b>	<b>127,63 €</b>	<b>134,89 €</b>	<b>142,16 €</b>	<b>149,68 €</b>
<b>Außenecke 90° (150x150mm)</b>	St.	<b>121,47 €</b>	<b>128,10 €</b>	<b>135,27 €</b>	<b>142,27 €</b>	<b>149,02 €</b>	<b>156,02 €</b>	<b>161,38 €</b>	<b>168,03 €</b>
<b>Innenecke 90° (150x150mm)</b>	St.	<b>139,43 €</b>	<b>146,36 €</b>	<b>153,79 €</b>	<b>161,32 €</b>	<b>168,75 €</b>	<b>176,40 €</b>	<b>182,30 €</b>	<b>190,01 €</b>
<b>Endkappe (re/li) an Stoßverbinder</b>	St.	<b>23,91 €</b>	<b>24,80 €</b>	<b>25,75 €</b>	<b>26,70 €</b>	<b>27,58 €</b>	<b>28,53 €</b>	<b>29,48 €</b>	<b>30,43 €</b>
<b>Gelenksystemhalter komplett</b>	St.	<b>39,33 €</b>	<b>41,37 €</b>	<b>43,91 €</b>	<b>46,27 €</b>	<b>48,40 €</b>	<b>50,97 €</b>	<b>51,48 €</b>	<b>53,52 €</b>

### Einzelteilpreise

Abschlußprofil 2,0 mm	m	60,91 €	66,59 €	71,92 €	77,38 €	82,98 €	88,30 €	94,99 €	100,94 €
Trägerprofil TB oder TF	m	8,06 €	8,06 €	8,06 €	8,06 €	8,06 €	8,06 €	8,06 €	8,06 €
Halter DC92 mit Federfuß und DP	St.	22,49 €	24,53 €	27,07 €	29,43 €	31,56 €	34,13 €	34,64 €	36,68 €
Gelenkwinkel GW165	St.	14,54 €	14,54 €	14,54 €	14,54 €	14,54 €	14,54 €	14,54 €	14,54 €
Spannexzenter	St.	2,30 €	2,30 €	2,30 €	2,30 €	2,30 €	2,30 €	2,30 €	2,30 €
Stoßverbinder Abschlußprofil	St.	9,45 €	10,15 €	10,92 €	11,56 €	12,30 €	13,00 €	13,71 €	14,36 €
Stoßverbinder Trägerprofil	St.	0,77 €	0,77 €	0,77 €	0,77 €	0,77 €	0,77 €	0,77 €	0,77 €
Thermostopp-Platte für GW165	St.	2,93 €	2,93 €	2,93 €	2,93 €	2,93 €	2,93 €	2,93 €	2,93 €

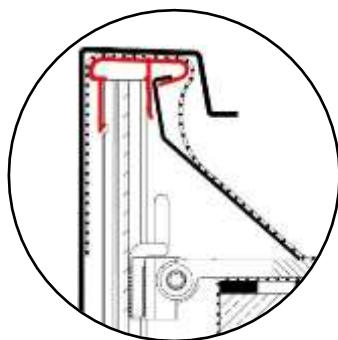
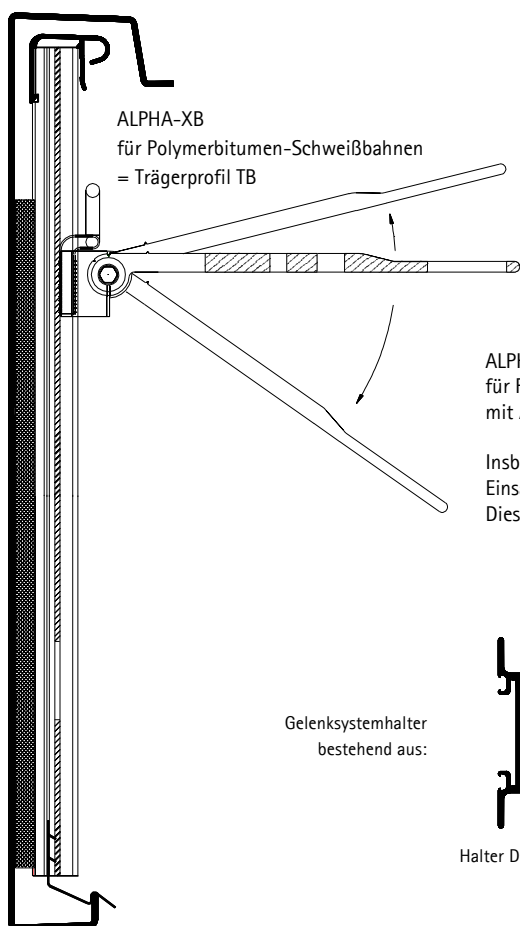
### Zulagepreise Oberflächenbehandlung

KB nach RAL-Standardkarte	m	29,25 €	32,34 €	35,44 €	38,54 €	41,64 €	44,74 €	47,83 €	50,93 €
KB nach RAL-Standardkarte Matt	m	32,95 €	36,44 €	39,93 €	43,42 €	46,91 €	50,40 €	53,89 €	57,38 €
KB nach RAL 9006/9007	m								
KB nach RAL Feinstruktur	m	35,35 €	39,10 €	42,84 €	46,58 €	50,33 €	54,07 €	57,82 €	61,56 €
DB-Töne, Eloxalersatztöne, Perl-/Metallic, NCS	m					auf Anfrage			
Standardeloxierung E6/EV1 silber, Farbeloxierung (C31-C35)	m					auf Anfrage			

### Stückpreise Oberflächenbehandlung

Standarddecken / Endkappen	St.	16,11 €	18,51 €	20,90 €	23,30 €	25,69 €	28,09 €	30,46 €	32,86 €
----------------------------	-----	---------	---------	---------	---------	---------	---------	---------	---------

(\*Profilhöhen über 700 mm auf Anfrage)

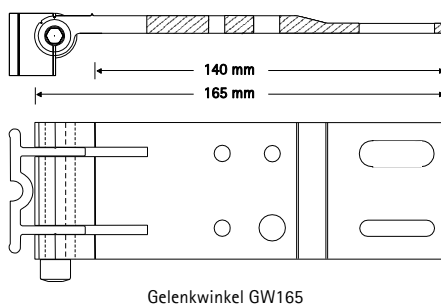


Profillängen : 3000 mm (gekantet)

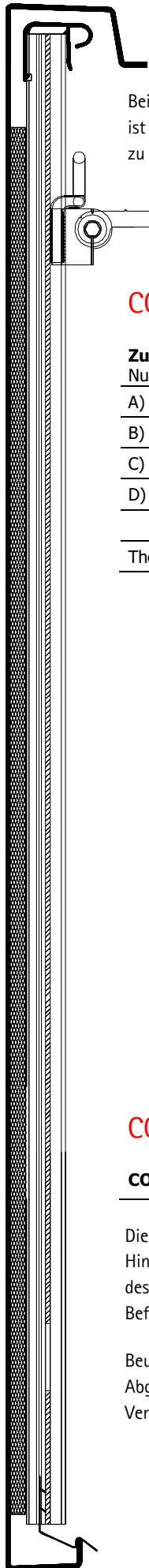
\* Im oben stehenden Komplettpreis ist ein Standardhalterabstand von 1,50m sowie 1 Stück Halter je Ecke berücksichtigt.

Gemäß statischer Auslegung nach Eurocode 1 gilt dies in Zone B und C für Montagen bis 20m Gebäudehöhe (bei 600mm und 650mm bis 8m) in nicht exponierter Lage.

In Zone A (Eckbereich) und für Gebäude in exponierter Lage und über 20m Gebäudehöhe sind ggf. Zusatzhalter erforderlich. Die Anzahl ist gem. statischer Auslegung objektbezogen festzulegen.



# FLACHDACHABSCHLUSSPROFILE SERIE ALPHA-X mit fassadenseitiger Befestigung

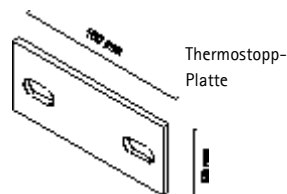
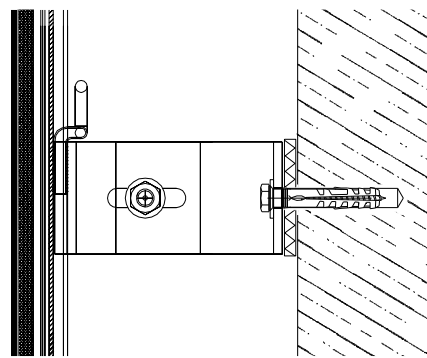
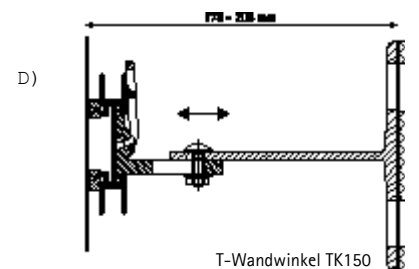
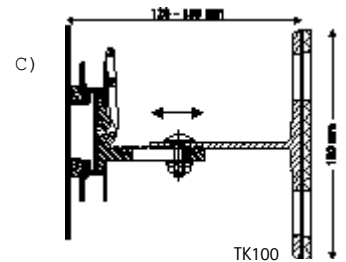
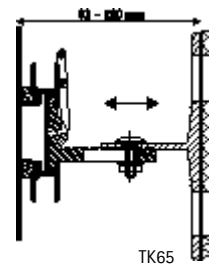
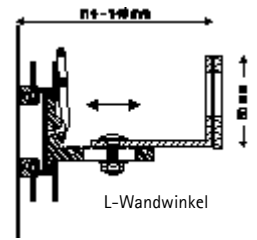


Bei der Verwendung des COMETEC Gelenksystemhalters inkl. Gelenkwinkel GW165 ist bei einer Profilhöhe ab 350mm eine zusätzliche, fassadenseitige Befestigung zu berücksichtigen (Einbaudarstellung siehe Seite 16).

## COMETEC Zusatzbefestigung

**Zusatzbefestigung** bestehend aus:  
Nutenwinkel, Spannexzenter, Edelstahl-Verbindungselement und Wandwinkel (H=50 mm)

A) L-Wandwinkel 80x60x4 mm	Stück	13,21 €
B) T-Wandwinkel TK65 (65/150 mm)	Stück	15,68 €
C) T-Wandwinkel TK100 (100/150 mm)	Stück	16,68 €
D) T-Wandwinkel TK150 (150/150 mm)	Stück	17,72 €
Thermostopp-Platte (d=5 mm) für Zusatzbefestigung 50x150 mm		Stück 2,78 €



## COMETEC Systemkeile

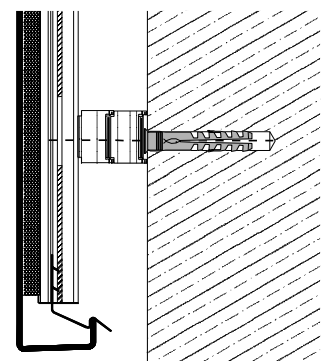
**COMETEC-Systemkeile** (115x30x18 mm) schwarz 100 Stück/Beutel 1 Stück 0,71 €

Die Systemkeile eignen sich z.B. zum Hinterkeilen der Halter im Bereich des 2. fassadenseitigen Befestigungspunktes (s.o.).

Beutelinhalt 100 Stück,  
Abgabe nur in vollen  
Verpackungseinheiten.



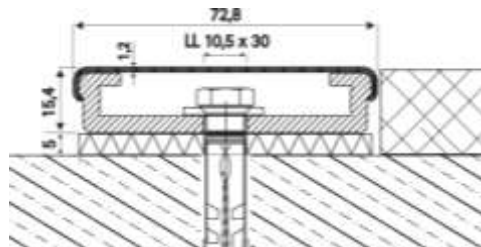
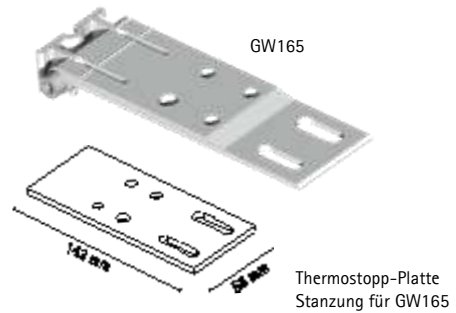
Systemkeile (mit Langloch)



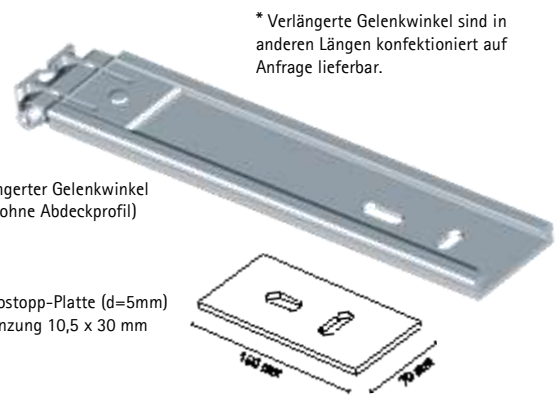
# FLACHDACHABSCHLUSSPROFILE SERIE ALPHA-X UNTERKONSTRUKTION

## Gelenkwinkel / Verlängerte Gelenkwinkel (mit Abdeckprofil)

	Länge *		
Gelenkwinkel GW 165 (Standard in Serie ALPHA-X)	165 mm	Stück	14,54 €
Thermostopp-Platte (d=5 mm) für GW165	142 mm	Stück	2,93 €
Verlängerter Gelenkwinkel GW 225	225 mm	Stück	17,37 €
Verlängerter Gelenkwinkel GW 275	275 mm	Stück	19,10 €
Verlängerter Gelenkwinkel GW 300	300 mm	Stück	19,97 €
Verlängerter Gelenkwinkel GW 400	400 mm	Stück	23,39 €
Verlängerter Gelenkwinkel GW 500	500 mm	Stück	26,73 €
Thermostopp-Platte (d=5 mm) für Verl. GW	150 mm	Stück	3,03 €



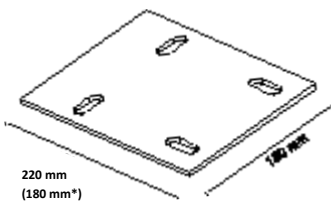
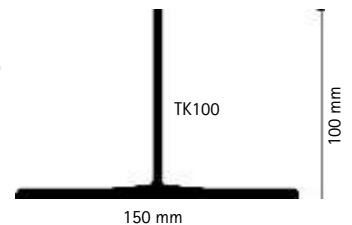
GW 225 / GW 275 mit Abdeckprofil und Thermostopp-Platte



### Dachrandkonsole

für die Serien ALPHA-X und DELTA-G

	Länge	250 mm	300 mm	350 mm	400 mm	450 mm
Dachrandkonsole 65 mm hoch, 150 mm breit	Stück	26,67 €	29,62 €	32,55 €	35,50 €	38,44 €
Dachrandkonsole 100 mm hoch, 150 mm breit	Stück	31,10 €	34,67 €	38,24 €	41,78 €	45,37 €
Dachrandkonsole 150 mm hoch, 150 mm breit	Stück	36,74 €	41,39 €	46,05 €	50,70 €	55,35 €
Thermostopp-Platte (d=5 mm) 220x150 mm (LxB)	Stück	6,42 €	6,42 €	6,42 €	6,42 €	6,42 €



Thermostopp-Platte (d=5mm) 4x Stanzung 12,5 x 30 mm



Das selbstsichernde Edelstahl-Verbindungselement besteht aus:  
- Schloßschraube M8x25 mm  
- Sechskantmutter M8 mit Sperrverzahnung

### Stützwinkel für Dachrandkonsole (s.Seite 18)

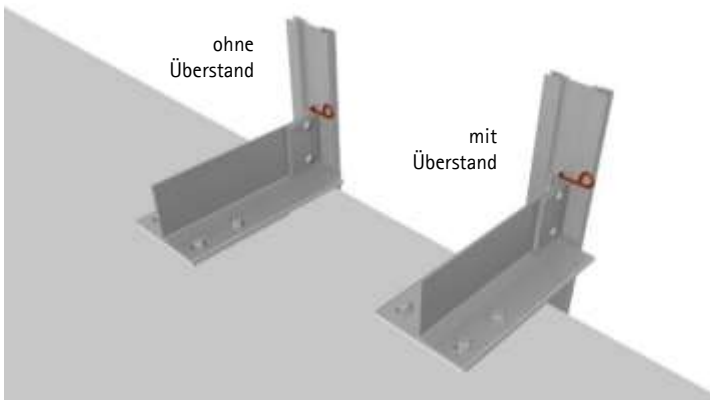
80x60x4 mm (L=295 mm) stranggepresst, 4-fach gelocht inkl. 2 St. Befestigungselemente (siehe Abb. rechts)

Stützwinkel für Dachrandkonsole (s.Seite 18)	Stück	13,49 €
Thermostopp-Platte für Stützwinkel (60x295 mm)	Stück	3,71 €





## Dachrandkonsole System TK



Für diese (Gefälledach-)Abschlußtechnik von COMETEC werden nur wenige Einzelteile benötigt. Mit ihr ist es möglich auf Aufbauten am Dachrand, z.B. aus Holz, Beton oder Mauerwerk zu verzichten.

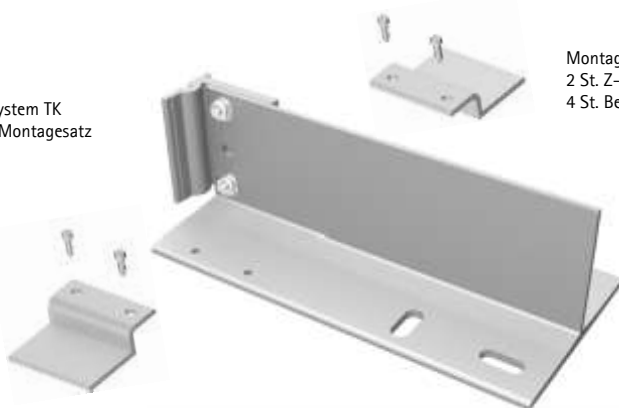
Die COMETEC-Dachrandkonsole System-TK wird für die Flachdachabschlußprofile der Serien ALPHA-X und DELTA-G bis zu 700 mm Profihöhe eingesetzt.

Die Profil-Unterkonstruktion wird mit zugelassenen Befestigern auf der Dachfläche montiert. Eine zusätzliche Befestigung an der Fassade ist nicht erforderlich.

Bebilderte Systembeschreibung siehe Seite 18.

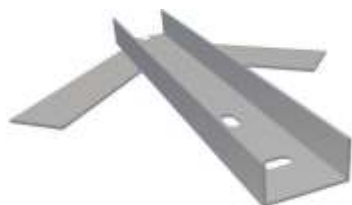
<b>Dachrandkonsole System-TK</b> für die Serien ALPHA-X und DELTA-G	<b>Länge</b>	<b>250 mm</b>	<b>300 mm</b>	<b>350 mm</b>	<b>400 mm</b>	<b>450 mm</b>
Dachrandkonsole System-TK 100 mm hoch, 150 mm breit	Stück	31,10 €	34,67 €	38,24 €	41,78 €	45,37 €
Thermostop-Platte System-TK für Dachrandkonsole (220x150 mm)	Stück	6,42 €	6,42 €	6,42 €	6,42 €	6,42 €
Montagesatz für Winkeltragprofile System-TK (Abb. s.u.)	Satz	5,68 €	5,68 €	5,68 €	5,68 €	5,68 €
<b>Komplettpreis</b>	<b>Stück</b>	<b>43,20 €</b>	<b>46,77 €</b>	<b>50,34 €</b>	<b>53,88 €</b>	<b>57,47 €</b>

Dachrandkonsole System TK  
mit Bohrungen für Montagesatz



Montagesatz für System-TK:  
2 St. Z-Einsteckwinkel und  
4 St. Befestigungsschrauben 6,3 x 19 mm

**Winkeltragprofil System-TK** 70x120 mm (L=3000 mm) stranggepresst **Meter 22,55 €**



<b>Eckkonsole System-TK</b> (nur mit Winkeltragprofil)	<b>Länge</b>	<b>495 mm</b>	<b>565 mm</b>	<b>635 mm</b>
Eckkonsole System-TK, für Außen-/Innenecken (40x80x40 mm)	Stück	39,62 €	40,70 €	41,79 €
Thermostop-Platte System-TK für Eckkonsole (80x180 mm)	Stück	3,12 €	3,12 €	3,12 €
<b>Komplettpreis</b>	<b>Stück</b>	<b>42,74 €</b>	<b>43,82 €</b>	<b>44,91 €</b>

<b>Endkonsole System-TK</b> (nur mit Winkeltragprofil)	<b>Länge</b>	<b>350 mm</b>	<b>400 mm</b>	<b>450 mm</b>
Endkonsole System-TK, für Halterung an auslaufenden Enden (80x80 mm) inkl. 1 St. Z-Einsteckwinkel System-TK und 2 Befestigungsschrauben 6,3 x 19 mm	Stück	26,34 €	27,69 €	29,03 €
Thermostop-Platte System-TK für Endkonsole (80x180 mm)	Stück	3,12 €	3,12 €	3,12 €
<b>Komplettpreis</b>	<b>Stück</b>	<b>29,46 €</b>	<b>30,81 €</b>	<b>32,15 €</b>



## Winkel-Dachrand-T-Konsole



Die Winkel-Dachrand-T-Konsole ist ein System zur fassadenseitigen Befestigung eines Dachrandaufbaus.

Dies kann z.B. bei fehlender Befestigungsmöglichkeit auf der Dachfläche (poröser Untergrund, zu schmale Attika, intakte/sanierte Dachfläche, etc.) erforderlich sein.

Zusätzlich sind aufgrund der energetischen Anforderungen am Dach (Wärmedämmung nach EnEV mit Gefällegebung der Abdichtung) oft extreme Aufkantungshöhen zu realisieren. Diese können mit der Winkel-Dachrand-T-Konsole ausgebildet werden, wobei der architektonischen Gestaltung mit kleineren Blendhöhen entsprochen werden kann.

### Komponenten / Materialien:

bestehend aus :

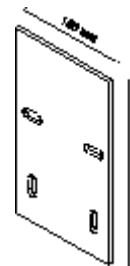
- vertikaler T-Konsole z.B. 100/450 mm
- horizontaler T-Konsole z.B. 100/200 mm mit vorderer Ausklinkung

Aluminium, EN AW-6063 T66 AlMgSi 0,5 (F25) - stranggepresst

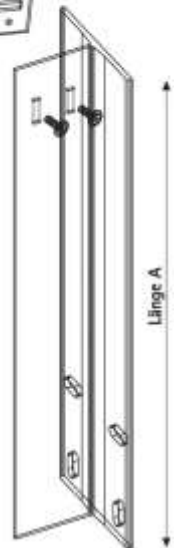
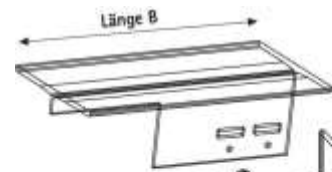
- 2 Stück Schloßschrauben M8x25 aus Edelstahl
- 2 Stück Sechskantmutter M8 mit Sperrverzahnung aus Edelstahl
- 2 Stück Bohrschrauben 6,3x19 aus Edelstahl (zur Fixierung)
- Thermostopp-Platte, gestanzt



Montagesatz (Edelstahl) besteht aus:  
- Schloßschraube M8x25 mm  
- Sechskantmutter M8 mit Sperrverzahnung



Thermostopp-Platte (d=5mm)  
4x Stanzung 12,5x30 mm  
(andere Maße auf Anfrage)

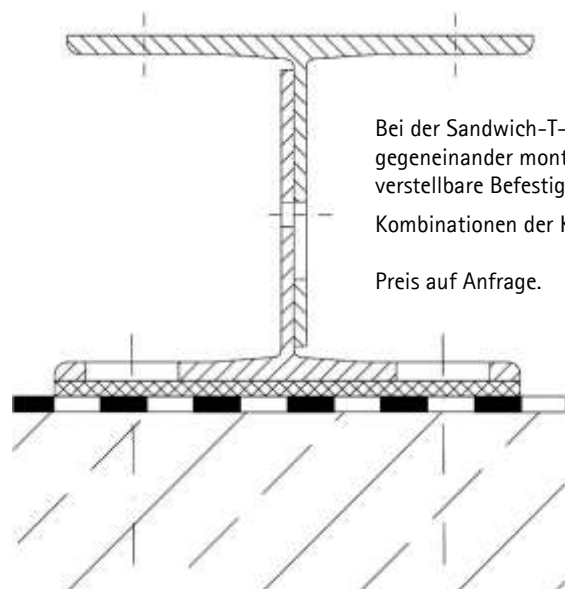


**Winkel-Dachrand-T-Konsole** bestehend aus:

- A.) Vertikale T-Konsole und  
B.) Horizontale T-Konsole

	Länge A+B	500 mm	750 mm	1000 mm
Winkel-Dachrand-T-Konsole T-Konsolen (A+B) inkl. Vormontage (Montagesatz aus Edelstahl), inkl. 2 Stück Bohrschrauben 6,3x19mm (lose) zur Fixierung	Stück	47,63 €	65,48 €	83,32 €
Thermostopp-Platte inkl. Lochung (220x150 mm*)	Stück	6,42 €	6,42 €	6,42 €
<b>Komplettpreis</b>	<b>Stück</b>	<b>54,05 €</b>	<b>71,90 €</b>	<b>89,74 €</b>

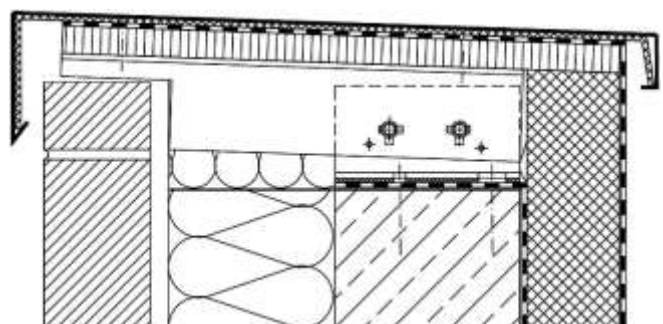
## Sandwich-T-Konsolen



Bei der Sandwich-T-Konsole werden zwei Konsolen mit den o.g. Verbindungselementen gegeneinander montiert. Dadurch entsteht eine nachweisbar stabile, in Höhe und Neigung verstellbare Befestigungsmöglichkeit.

Kombinationen der Konsolen TK65, TK100 und TK150 sind möglich. (siehe Seite 8)

Preis auf Anfrage.



## Garagendach-Abdeckprofile für schmale Betondachkanten

COMETEC-Flachdachabschlussprofile berücksichtigen die Forderung der DIN 18339 nach freier Beweglichkeit der Bauteile – eine wichtige Grundlage für die Funktionssicherheit des Dachrandes.

Der fassadenseitig zu befestigende Halter ermöglicht eine sichere Dübelbefestigung auch bei ganz schmalen Betonattiken unter Berücksichtigung erforderlicher Dübel-Randabstände. Die zwei vertikal angeordneten Langlöcher des Halters ermöglichen eine höhen- und fluchtgerechte Montage. Durch die besondere Haltergeometrie wird der Tropfkantenabstand von min. 20 mm immer sicher eingehalten.



Profilhöhe		115 / 110	115 / 150	195 / 150
<b>Abdeckprofil GAMMA-V Komplettpreise 1,5 mm *</b>	m	<b>33,77 €</b>	<b>39,24 €</b>	<b>47,00 €</b>
<b>Außenecke 90° (150x150mm)</b>	St.	<b>54,01 €</b>	<b>55,69 €</b>	<b>61,11 €</b>
<b>Innenecke 90° (150x150mm)</b>	St.	<b>55,14 €</b>	<b>57,45 €</b>	<b>67,11 €</b>
<b>Endkappe (rechts/links)</b>	St.	<b>13,46 €</b>	<b>14,04 €</b>	<b>14,81 €</b>

<b>Einzelteilpreise</b>				
Abdeckprofil 1,5 mm	m	25,79 €	30,45 €	37,62 €
Halter	St.	9,80 €	10,87 €	11,55 €
Stoßverbinder Abdeckprofil	St.	4,34 €	4,65 €	5,05 €

<b>Zulagepreise : Oberflächenbehandlung</b>				
Kunststoffbeschichtung nach RAL-Standardkarte	m	15,80 €	17,69 €	22,49 €
KB nach RAL-Standardkarte Matt, RAL 9006/9007	m	17,80 €	19,93 €	25,34 €
KB nach RAL Feinstruktur	m	19,10 €	21,39 €	27,19 €
DB-Töne, Eloxalersatztöne, Perl-/Metallic, NCS	m		auf Anfrage	
Standardeloxierung E6/EV1 silber, Farbelox. (C31-C35)	m		auf Anfrage	

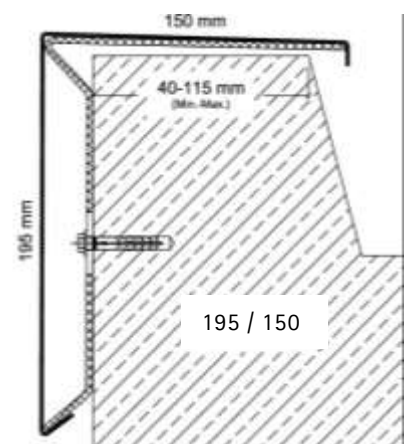
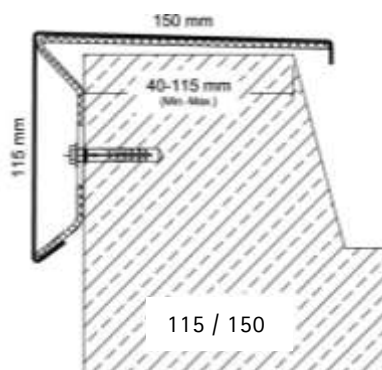
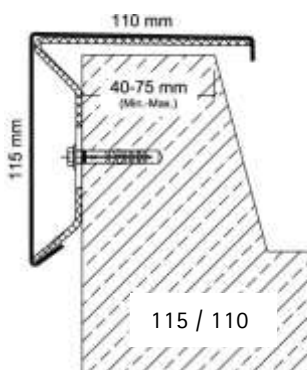
<b>Stückpreise : Oberflächenbehandlung</b>				
Standarddecken / Endkappen	St.	12,89 €	13,28 €	14,45 €

Profillänge: 3000 mm (gekantet)

Material:  
Aluminium EN AW-5005 H24/H34  
(AlMg1), gekantet

Halter:  
COMETEC Halter D= 3 mm,  
für eine ATTIKA mit den Maßen von  
40-75 mm oder 40-105 mm Breite,  
Halterabstand nach statischem  
Erfordernis

\* Im oben stehenden Komplettpreis  
ist ein Standardhalterabstand von  
1,50m sowie 1 Stück Halter je Ecke  
berücksichtigt.



## TERRASSENWANDANSCHLUSSPROFILE Serie TW150

Man könnte das COMETEC-Terrassenwandanschlußprofil TW150 ein Multifunktionsprofil nennen, denn es wird einer Vielzahl von Anforderungen gerecht.

### Terrassen-Wandanschlußprofil TW150 (L=3000 mm)

Anschlußprofil (mit UV-beständiger Schutzfolie*)	m	21,73 €
Stoßverbinder (anteilig)	0,33 St./m	1,00 €
<b>Komplettpreis</b>		<b>22,73 €</b>

<b>Standard-Außenecke 90°</b> (300x300 mm) inkl. 2 St. Eckstoßverbinder	Stück	<b>40,76 €</b>
<b>Standard-Innenecke 90°</b> (300x300 mm) inkl. 2 St. Eckstoßverbinder	Stück	<b>45,52 €</b>
<b>Türanschluß-Endkappe rechts / links</b> (200 mm)	Stück	<b>19,80 €</b>
<b>Endkappe</b> (rechts und links verwendbar)	Stück	<b>5,02 €</b>

### Einzelteilpreise :

Stoßverbinder	Stück	3,01 €
Eckstoßverbinder (Außenecke / Innenecke)	Stück	10,24 €

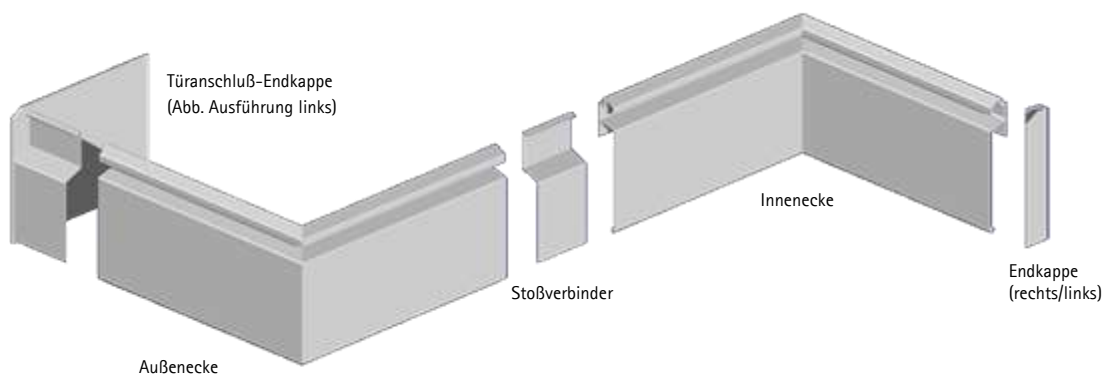
### Zulagepreise : Oberflächenbehandlung

Kunststoffbeschichtung nach RAL-Standardkarte	m	14,25 €
KB nach RAL-Standardkarte Matt, RAL 9006/9007	m	16,05 €
KB nach RAL Feinstruktur	m	17,23 €
DB-Töne, Eloxalersatztöne, Perl-/Metallic, NCS	m	auf Anfrage
Standardeloxierung E6/EV1 silber, Farbelox. (C31-C35)	m	auf Anfrage

### Stückpreise : Oberflächenbehandlung

Standarddecken	Stück	17,29 €
Eckstoßverbinder / Endkappen / Türanschlußendkappen	Stück	11,24 €

### TW150 ein komplettes Profilsystem



Profil­längen :	3000 mm stranggepresst, in Alu-Natur mit UV-beständiger Schutzfolie*
Lochung :	Ø 6,5 mm
Lochabstand :	200 mm

### TW 150 - Das ideale Wandanschlußprofil für Balkon und Terrasse.

### COMETEC- Terrassenwandanschlußprofile - konstruktive Sicherheiten:

Schutzprofil zur Vermeidung von mechanischen Beschädigungen der Abdichtung und Fernhalten von UV- und Wärmestrahlung.

Schraubkanal verdeckt durch profilierten Überhang. Bohrlöcher regensicher verwahrt. Schraubenköpfe praktisch nicht sichtbar.

Putzträgerschiene mit Gefälle von 30°. Regenwasser wird sicher abgeleitet.

Versenkte Abdichtungsfuge für dauerelastische Versiegelung.

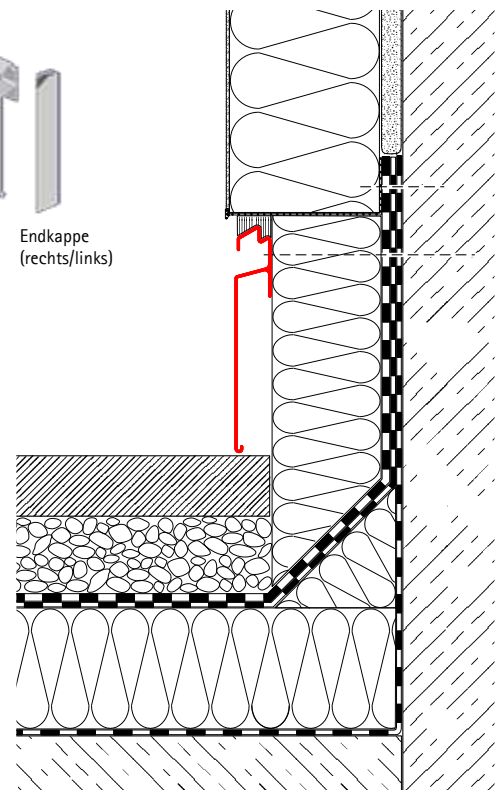
Flanschprofil mit besonders hoher Biegesteifigkeit. Anpressfläche mit Riffelung.

Großer Wandabstand zur Vermeidung von Beschädigungen der meist hohlgezogenen Dichtungsbahnen in den Eckbereichen.

Abgerundeter Profildfuß mit Nute für serienmäßig gelieferte Stoßverbinder.

Einfache Montage der Stoßverbinder durch Einklipsen.

Oberfläche Alu-Natur (pressblank): zur Vermeidung von Schäden bei Transport, Lagerung und Montage Lieferung mit UV-beständiger Schutzfolie.\*



## TERRASSENWANDANSCHLUSSPROFILE Serie TW150-S mit Abdeckprofil TW

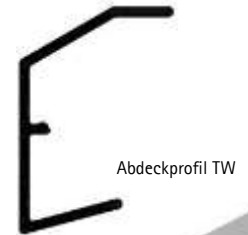


Das COMETEC-Terrassenwandanschlußprofil TW150-S ist die Kombination von TW150 und Abdeckprofil TW für eine vollständig verdeckte Befestigung.

Die Abdeckprofile TW werden in den Schraubkanal des TW150 eingeklipst. Nach Montage entsteht eine dekorative, flächenbündige Sichtfläche.

Für Standard-Innen-/Außenecken 90° werden die Abdeckprofile TW auf Gehrung gestoßen. Hierfür gibt es passende Abdeckprofile TW im Satz.

Ein Satz besteht aus zwei Profillängen, die werksseitig konfektioniert sind.



Abdeckprofil TW

### Terrassen-Wandanschlußprofil TW150-S komplett (L=3000 mm)

Anschlußprofil TW150-S inkl. Abdeckprofil TW (lose)	m	26,90 €
Stoßverbinder (anteilig)	0,33 St./m	1,00 €
<b>Komplettpreis</b>		<b>27,90 €</b>

### Standard-Außenecke 90° TW150-S (300x300 mm)

Außenecke TW150 inkl. 2 St. Eckstoßverbinder, inkl. 2 St. Abdeckprofile mit Gehrungsschnitt	Stück	<b>53,82 €</b>
---	-------	----------------

### Standard-Innenecke 90° TW150-S (300x300 mm)

Innenecke TW150 inkl. 2 St. Eckstoßverbinder, inkl. 2 St. Abdeckprofile mit Gehrungsschnitt	Stück	<b>58,58 €</b>
---	-------	----------------

<b>Türanschluß-Endkappe TW150 rechts / links (200 mm)</b>	Stück	<b>19,80 €</b>
---	-------	----------------

<b>Endkappe TW150 (rechts und links verwendbar)</b>	Stück	<b>5,02 €</b>
---	-------	---------------

### Einzelteilpreise :

Abdeckprofil TW	m	5,17 €
Abdeckprofil TW für Außenecke / Innenecke 90°	Satz	13,06 €

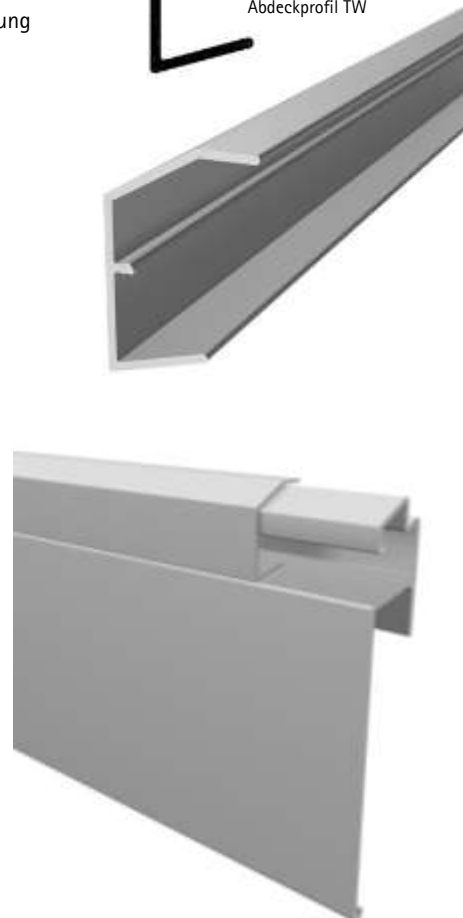
### Zulagepreise : Oberflächenbehandlung

#### TW150 inkl. Abdeckprofil TW

Kunststoffbeschichtung nach RAL-Standardkarte	m	18,59 €
KB nach RAL-Standardkarte Matt, RAL 9006/9007	m	20,94 €
KB nach RAL Feinstruktur	m	22,47 €
DB-Töne, Eloxalersatztöne, Perl-/Metallic, NCS	m	auf Anfrage
Standardeloxierung E6/EV1 silber, Farbelox. (C31-C35)	m	auf Anfrage

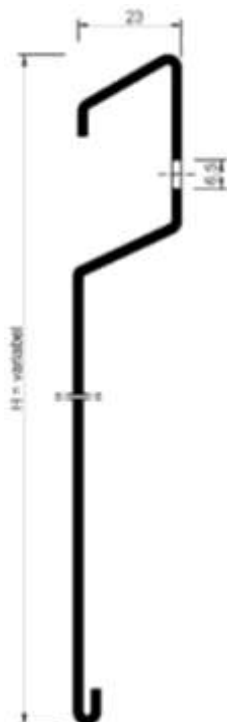
### Stückpreise : Oberflächenbehandlung

Standardecken TW150 inkl. Abdeckprofile TW	Stück	19,75 €
Eckstoßverbinder / Endkappen / Türanschlußendkappen	Stück	11,24 €



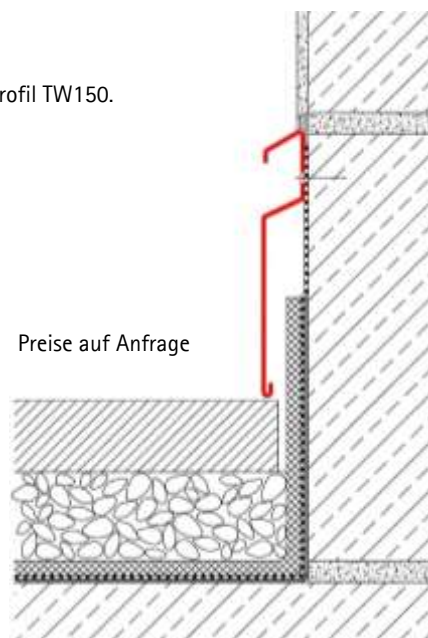
TW150-S  
(TW150 mit Abdeckprofil TW)

## TERRASSENWANDANSCHLUSSPROFILE Serie TWG



Die gekantete Variante des stranggepressten Terrassenwandanschlußprofil TW150.

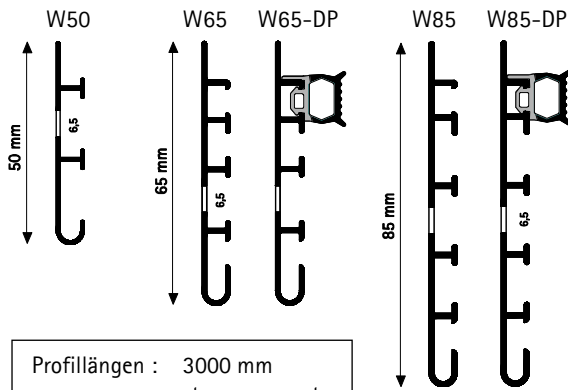
Profilhöhe :	variabel auf Kundenwunsch
Profilängen :	3000 mm mit UV-beständiger Schutzfolie*
Material :	Aluminium EN AW-5005 AlMg1, gekantet
Materialdicke :	1,5mm / 2,0mm / 3,0mm
Lochung :	Ø 6,5 mm
Lochabstand :	200 mm



Preise auf Anfrage

# WANDANSCHLUSSPROFILE SERIE W W50 / W65 / W65-DP / W85 / W85-DP

		W50	W65	W65-DP	W85	W85-DP
<b>Wandanschlußprofil</b> (L=3000 mm)	m	<b>4,39 €</b>	<b>5,96 €</b>	<b>9,25 €</b>	<b>8,31 €</b>	<b>11,60 €</b>
Kartoninhalt / Verkaufseinheit (Abgabe nur in vollen Kartons)		198 m	150 m	75 m	120 m	60 m
Dichtprofil DP2-CoEx werksseitig eingezogen		entfällt	nein	ja	nein	ja
Stoßverbinder	Stück			auf Anfrage		



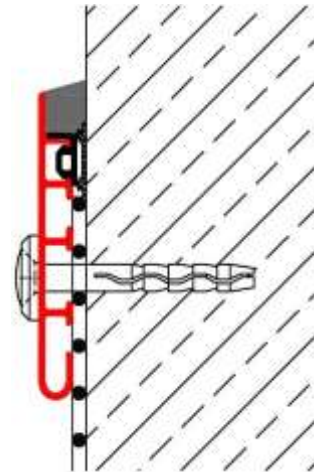
Profil­längen : 3000 mm  
stranggepresst  
Lochung : LL 6,5 x 8 mm  
Lochabstand : 200 mm

Bitte beachten Sie :

Wandanschlüsse sind nur dauerhaft dicht, wenn die Abdichtungsfuge fachgerecht nach DIN ausgeführt ist.

COMETEC-Wandanschlußprofile W65 + W85 sind zusammen mit dem COMETEC-Dichtprofil DP2 aus TPE-CoEx die Grundlage für eine Dichtungsfuge nach DIN 18540.

Die geringen Mehrkosten für dauerhafte Sicherheit stehen in keinem Verhältnis zu den enormen Folgekosten, die durch Gewährleistungsansprüche entstehen.



## Zulagepreise : Oberflächenbehandlung

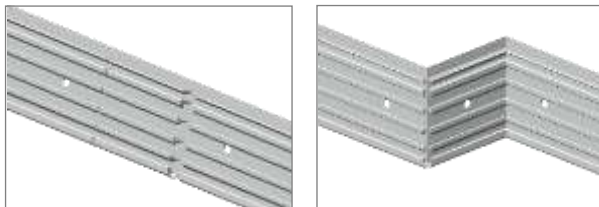
		W50	W65	W65-DP	W85	W85-DP
Kunststoffbeschichtung nach RAL-Standardkarte	m	3,78 €	4,92 €	4,92 €	6,12 €	6,12 €
KB nach RAL-Standardkarte Matt, RAL 9006/9007	m	4,26 €	5,54 €	5,54 €	6,89 €	6,89 €
KB nach RAL Feinstruktur		4,57 €	5,95 €	5,95 €	7,40 €	7,40 €
DB-Töne, Eloxalersatztöne, Perl-/Metallic, NCS	m			auf Anfrage		
Standardeloxierung E6/EV1 silber, Farbelox. (C31-C35)	m			auf Anfrage		

## Stückpreise : Oberflächenbehandlung

Stoßverbinder	Stück			auf Anfrage		
---------------	-------	--	--	-------------	--	--

COMETEC Wandanschlüsse sind außen eben und harmonisch. Die innenliegenden T-Rippen geben den Profilen ihre enorme Biegefestigkeit. Dadurch ist ein hoher Anpressdruck über die gesamte Profillänge garantiert - für einen sicheren Anschluß.

COMETEC-Wandanschlußbecken können sauber und schnell bauseits hergestellt werden - ohne Verschnitt.

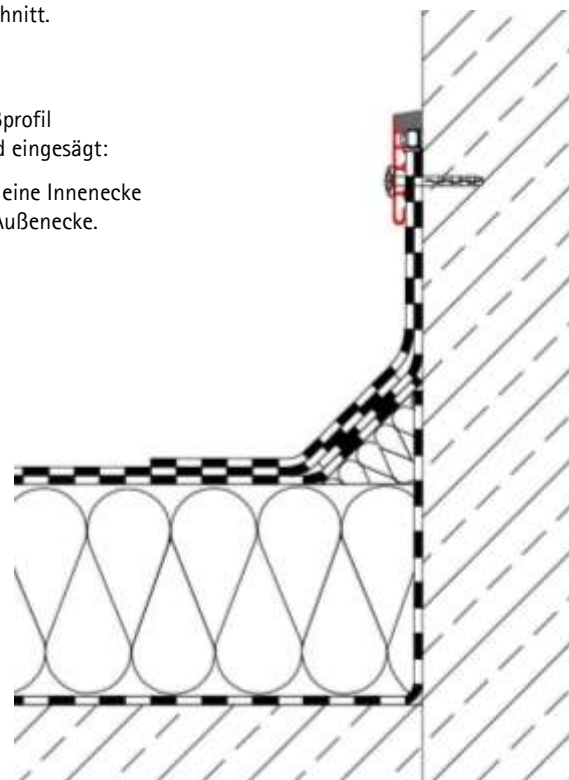


Hierzu wird das Wandanschlußprofil auf der Rückseite entsprechend eingesägt:

Mit einem geraden Schnitt für eine Innenecke und einem V-Schnitt für eine Außenecke.

## COMETEC-Dichtprofil DP2 CoEx zum nachträglichen Einziehen in Wandanschlußprofile W65 + W85

100m/ Karton Meter **2,98 €**



# TECHNISCHE ANFORDERUNGEN FÜR PROFILSYSTEME AM FLACHDACH

Eurocode EC 1: Einwirkungen auf Tragwerke – DIN EN 1991-1-4 / NA: 2024-08

Für die in dieser Preisliste aufgeführten Halterabstände wurden Windlasten nach EC1 (entspr. DIN 1055-4:03-2005) unter folgenden Voraussetzungen ermittelt:

- Windzone I bzw. II. ( $q_{ref} = 0,32 \text{ kN/m}^2$  für Windzone I und  $q_{ref} = 0,39 \text{ kN/m}^2$  für Windzone II)
- Mischprofil (zwischen Geländekategorie II und III)
- $H < 800\text{m NN}$
- nicht-schwingungsanfälliges Gebäude

DIN 18339 : Klempnerarbeiten 2019-09

3.1.1 Als Bedenken nach §4 Abs. 3 VOB/B können insbesondere in Betracht kommen:

- fehlende oder ungeeignete Befestigungsmöglichkeiten an Anschlüssen, Aussparungen, z.B. Durchdringungen
- fehlende Be- und Entlüftung bei zu durchlüftenden Dächern und hinterlüfteten Wandbekleidungen
- fehlende oder ungenügende Bewegungsmöglichkeiten

3.1.5 Verbindungen und Befestigungen sind so auszuführen, daß sich die Teile bei Temperaturänderungen schadlos ausdehnen, zusammenziehen oder verschieben können. Hierbei ist von einer Temperaturdifferenz von 100 K – im Bereich von  $-20^\circ \text{C}$  bis  $+80^\circ \text{C}$  – auszugehen.

3.1.6 Gegen Abheben und Beschädigung durch Sturm sind geeignete Sicherungsmaßnahmen zu treffen.

3.1.8 Anschlüsse an höhergeführte Bauwerksteile sind bei einer Dachneigung bis  $5^\circ$  (8,8%) mindestens 150 mm, bei einer Dachneigung über  $5^\circ$  (8,8%) mindestens 100mm über die Oberseite des Dachbelages hoch zu führen und regensicher zu verwahren.

Fachregel für Metallarbeiten im Dachdeckerhandwerk, Ausgabe November 2017 (Auszug)

## 5.6 Aufgehende Teile der Anschlüsse

(9) Profilschienen kommen zur Fixierung im oberen Bereich des Anschlusses zur Anwendung. Man unterscheidet: vorgefertigte Metallprofile (Pressschienen) und Flachprofile, Mindestquerschnitt 30 mm x 4 mm.

Vorgefertigte Metallprofile mit Dichtungstreifen können gleichzeitig die Funktion der Regensicherheit übernehmen.

Flachprofile müssen mit einem zusätzlichen Überhangstreifen abgedeckt werden.

Die Befestigung der Schienen erfolgt im Abstand von maximal 200 mm.

## 6.6 Abschlüsse bei Abdichtungen

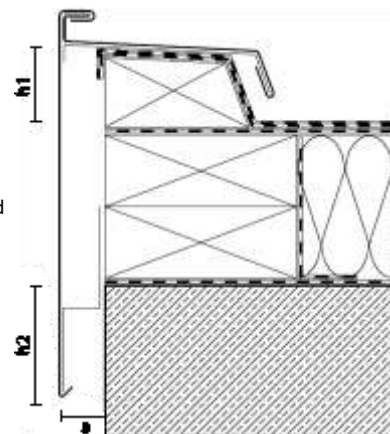
(2) Dachseitig werden Abschlüsse wie Anschlüsse bei Abdichtungen ausgeführt, oder die Abdichtung selbst wird bei Dachneigungen  $< 5^\circ$  mindestens 100 mm, bei Dachneigungen  $> 5^\circ$  mindestens 50 mm. über Oberkante Belag oder Kiesschüttung hoch geführt.

Die Tabelle in Abb. A.III.16.3 „Ortgang Flachdach mit hoch geführter Dachabdichtung und Metallabdeckung“ regelt den Abstand der Tropfkante von den darunterliegenden Bauteilen und die Überdeckung der Abkantung über Putz, Sichtmauerwerk/-beton oder Bekleidungen u. ä.

Abb. A.III. 16: Dachrandabschlüsse „Mindest-Auf-/Abkantungshöhen“

Gebäudehöhe m	Tropfabstand (a) mm	Abkantung ( $h_2$ ) mm	$H_1$ mm
< 8	20	50	mind. 25
8 - 20	20	80	
> 20	20	100	

$h_1$  = Anschluβhöhe  
 $h_2$  = Überdeckung  
a = Fassadenabstand  
der Tropfkante



## 8.2 Abdeckungsarten

(1) Bei selbsttragenden Profilen muß der statische Nachweis der Standsicherheit vorliegen. Die Befestigung hat mit korrosionsbeständigen Befestigungsmitteln zu erfolgen und kann direkt oder indirekt ausgeführt werden.

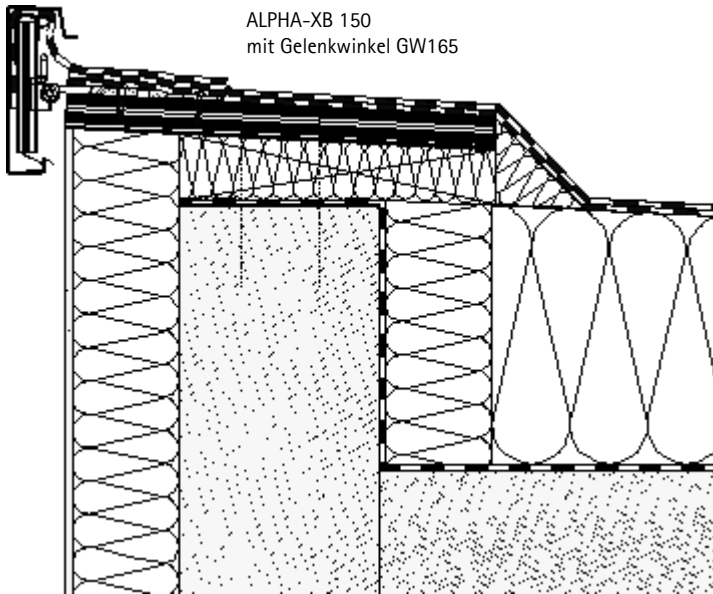
Fachregel für Abdichtungen „Flachdachrichtlinie“, Ausgabe Dezember 2016 (Auszug)

## 4.6 Dachrandabschlüsse

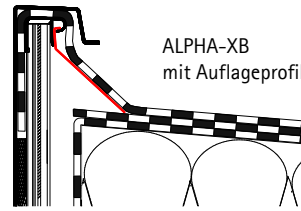
(2) Die Höhe der Abdichtung an Dachrandabschlüssen soll  
- bei Dachneigungen bis  $5^\circ$  (ca. 9%) mindestens 0,10m (100 mm),  
- bei Dachneigungen über  $5^\circ$  (ca. 9%) mindestens 0,05m (50 mm)  
über Oberfläche Belag betragen.

(3) Dachrandabdeckungen sollen ein Gefälle zur Dachseite aufweisen.

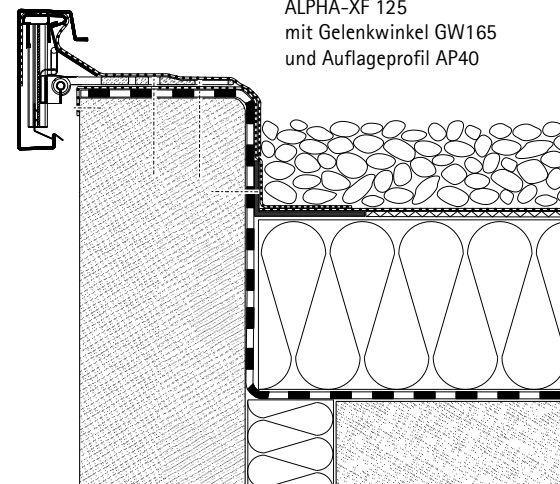
(8) Dachrandabschlussprofile, die direkt in die Dachabdichtung eingeklebt werden, sind ungeeignet, weil die an den Stoßstellen auftretenden temperaturbedingten Bewegungen zu Rissen in der Dachabdichtung führen können.



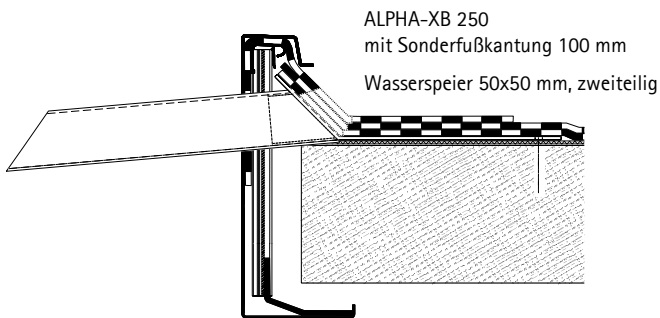
ALPHA-XB 150  
mit Gelenkwinkel GW165



ALPHA-XB  
mit Auflageprofil

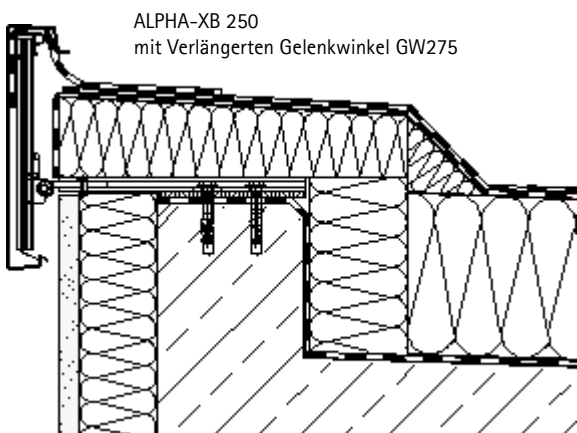
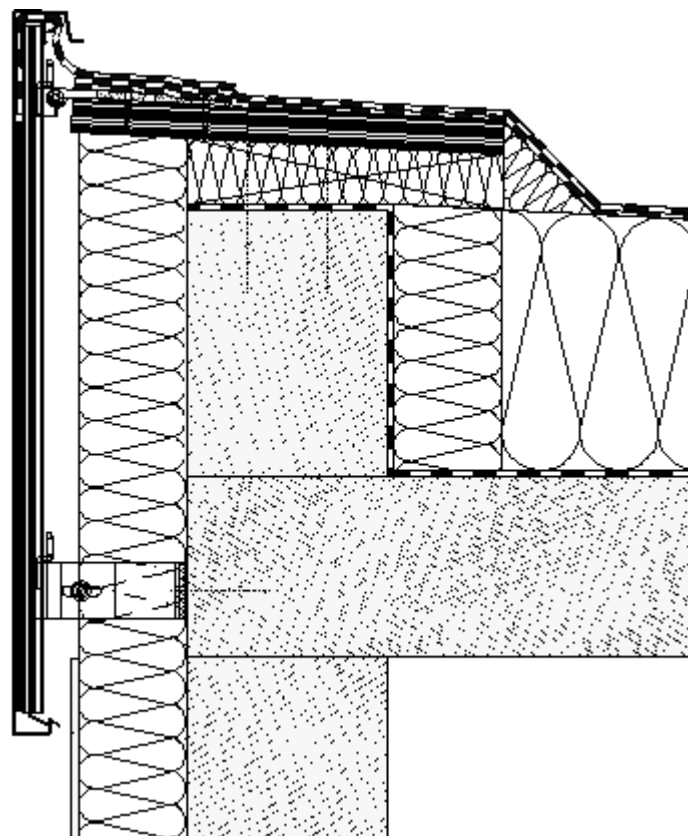


ALPHA-XF 125  
mit Gelenkwinkel GW165  
und Auflageprofil AP40



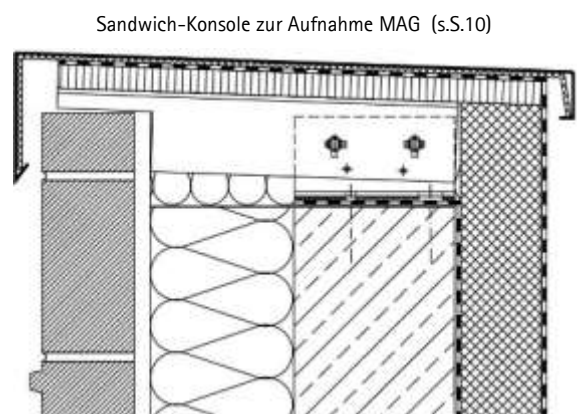
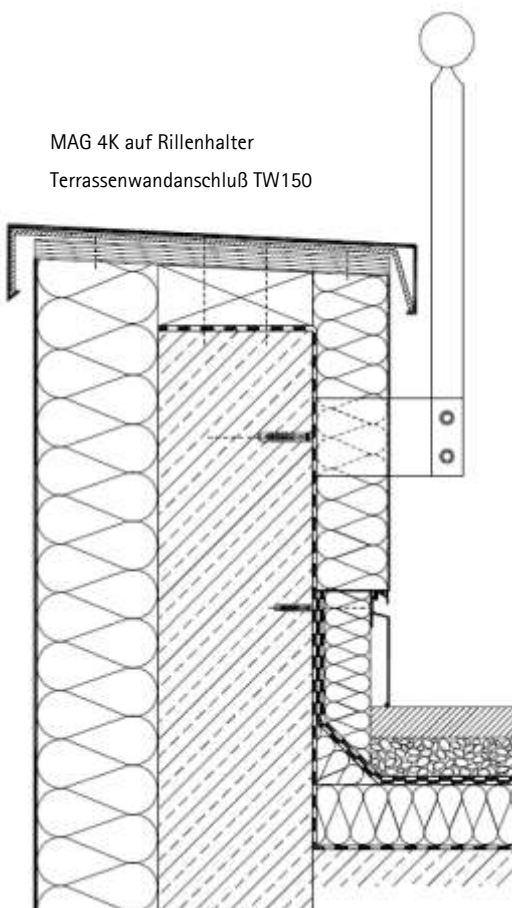
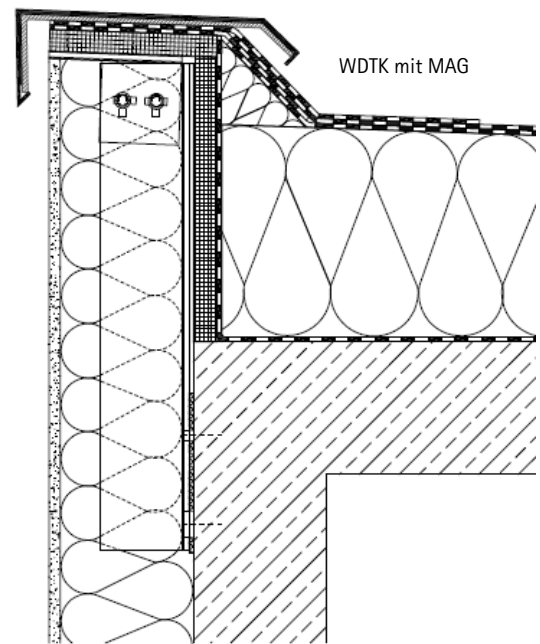
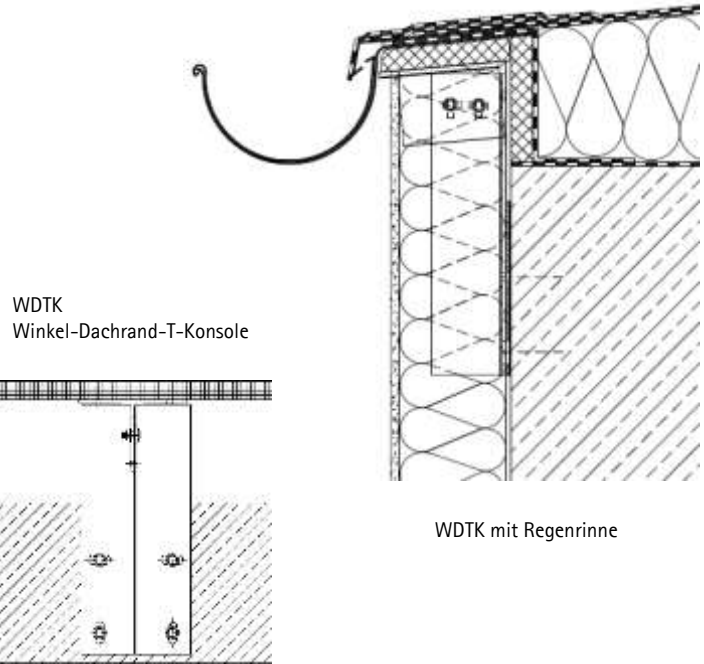
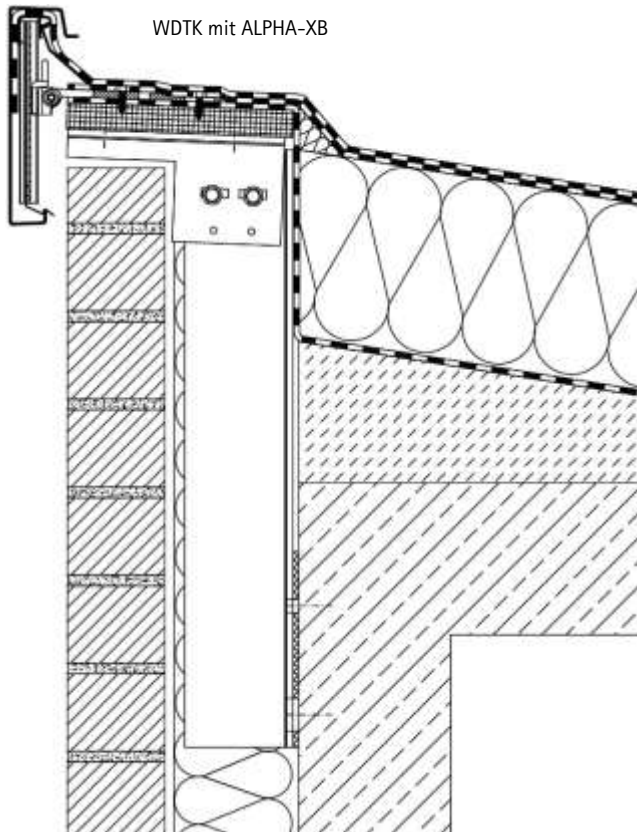
ALPHA-XB 250  
mit Sonderfußkantung 100 mm  
Wasserspeier 50x50 mm, zweiteilig

ALPHA-XB 650  
mit Gelenkwinkel GW165 und fassadenseitige Zusatzbefestigung:  
T-Wandwinkel TK100, Nutenwinkel, Spannexzenter und Thermostopp-Platte

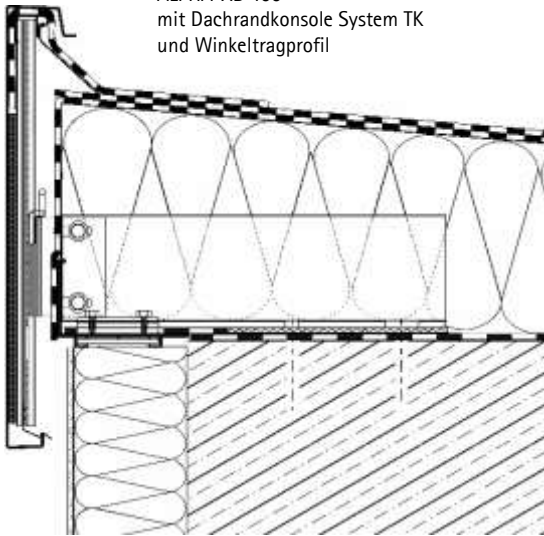


ALPHA-XB 250  
mit Verlängerten Gelenkwinkel GW275

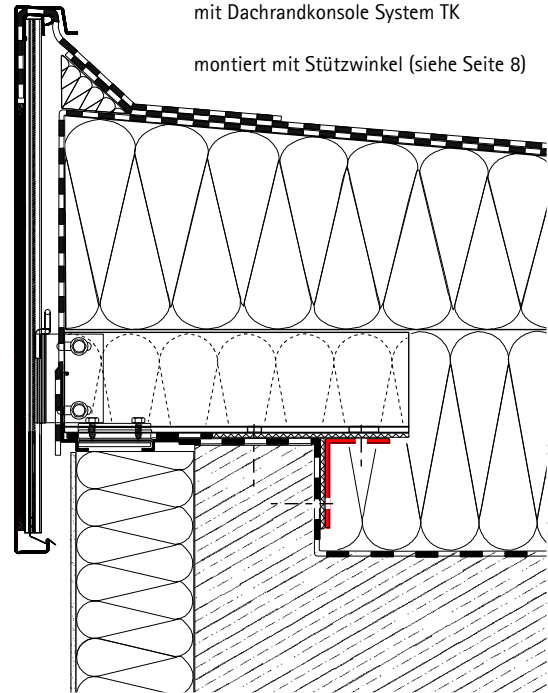




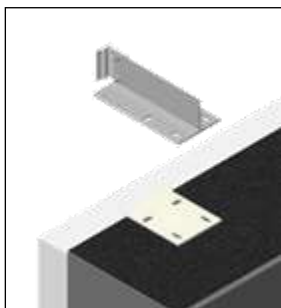
ALPHA-XB 400  
mit Dachrandkonsole System TK  
und Winkeltragprofil



ALPHA-XB 550  
mit Dachrandkonsole System TK  
montiert mit Stützwinkel (siehe Seite 8)



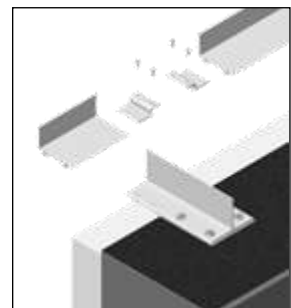
## Dachrandkonsole System TK - Systembeschreibung



Die Dachrandkonsole wird mit untergelegter Thermostopp-Platte mit 4 zugelassenen Befestigern über den Fassaden-Neuaufbau auskragend montiert.

Die seitlich in das Winkeltragprofil eingesteckten Z-Einsteckwinkel werden mit den werkseitig vorgestanzten Dachrandkonsolen von oben verschraubt.

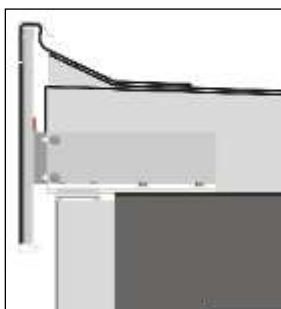
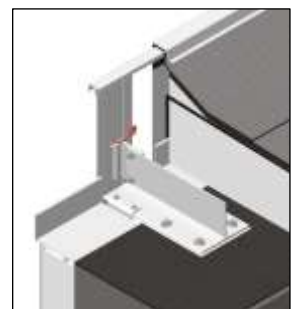
Über die Winkeltragprofile wird eine begehbare Erweiterung der Dachfläche niveaugleich hergestellt.



Nach Fertigmontage der Unterkonstruktion, mit Anschluß der Dampfsperre, werden (Gefälle-) Dämmung und Abdichtung verlegt.

Die erste Abdichtungslage ist vor Kopf an der Wärmedämmung herunterzuführen und an das Winkeltragprofil anzuschließen.

Nach Aufschweißen der zweiten Abdichtungslage und einer separaten Anschlußbahn, wird das Abschlußprofil ALPHA-X ganz einfach in den Halter-Federfuß eingeklippt.



Ein aufwendiger Holzbohlenaufbau entfällt.

Alle anfallenden Arbeiten können von der Dachfläche ausgeführt werden.

Als Schutzmaßnahme ist eine temporäre Flachdach-Absturzsicherung vorzuhalten. Für die Montage wird kein Fassaden-Vollgerüst benötigt.



## SCHNELLÜBERSICHT - FLACHDACHABSCHLUSSPROFILE SERIE ALPHA-X

Materialdicke	d = 1,5 mm								d = 2,0 mm															
	125	150	175	200	225	250	275	300	125	150	175	200	225	250	275	300	350	400	450	500	550	600	650	700
Profilhöhen / mm	€	€	€	€	€	€	€	€	€	€	€	€	€	€	€	€	€	€	€	€	€	€	€	€
<b>Komplettpreis / m</b>	<b>52,03</b>	<b>55,56</b>	<b>58,00</b>	<b>60,45</b>	<b>63,56</b>	<b>65,06</b>	<b>68,19</b>	<b>69,95</b>	<b>58,28</b>	<b>62,63</b>	<b>65,75</b>	<b>69,96</b>	<b>73,75</b>	<b>75,52</b>	<b>79,87</b>	<b>82,32</b>	<b>98,57</b>	<b>105,84</b>	<b>113,12</b>	<b>120,36</b>	<b>127,63</b>	<b>134,89</b>	<b>142,16</b>	<b>149,68</b>
<b>Komplettpreis AE / Stück</b>	<b>78,75</b>	<b>81,55</b>	<b>84,21</b>	<b>87,01</b>	<b>89,94</b>	<b>91,54</b>	<b>94,87</b>	<b>96,87</b>	<b>78,75</b>	<b>81,55</b>	<b>84,21</b>	<b>87,01</b>	<b>89,94</b>	<b>91,54</b>	<b>94,87</b>	<b>96,87</b>	<b>121,47</b>	<b>128,10</b>	<b>135,27</b>	<b>142,27</b>	<b>149,02</b>	<b>156,02</b>	<b>161,38</b>	<b>168,03</b>
<b>Komplettpreis IE / Stück</b>	<b>95,14</b>	<b>98,47</b>	<b>101,14</b>	<b>104,33</b>	<b>107,53</b>	<b>109,13</b>	<b>112,73</b>	<b>114,86</b>	<b>95,14</b>	<b>98,47</b>	<b>101,14</b>	<b>104,33</b>	<b>107,53</b>	<b>109,13</b>	<b>112,73</b>	<b>114,86</b>	<b>139,43</b>	<b>146,36</b>	<b>153,79</b>	<b>161,32</b>	<b>168,75</b>	<b>176,40</b>	<b>182,30</b>	<b>190,01</b>
<b>Endkappe (re/li) / Stück</b>	<b>17,93</b>	<b>18,61</b>	<b>19,36</b>	<b>20,04</b>	<b>20,79</b>	<b>21,54</b>	<b>22,22</b>	<b>22,96</b>	<b>17,93</b>	<b>18,61</b>	<b>19,36</b>	<b>20,04</b>	<b>20,79</b>	<b>21,54</b>	<b>22,22</b>	<b>22,96</b>	<b>23,91</b>	<b>24,80</b>	<b>25,75</b>	<b>26,70</b>	<b>27,58</b>	<b>28,53</b>	<b>29,48</b>	<b>30,43</b>
<b>Gelenksystemhalter kplt. / St.</b>	<b>22,36</b>	<b>22,78</b>	<b>23,18</b>	<b>23,72</b>	<b>24,14</b>	<b>24,38</b>	<b>24,91</b>	<b>25,44</b>	<b>22,36</b>	<b>22,78</b>	<b>23,18</b>	<b>23,72</b>	<b>24,14</b>	<b>24,38</b>	<b>24,91</b>	<b>25,44</b>	<b>39,33</b>	<b>41,37</b>	<b>43,91</b>	<b>46,27</b>	<b>48,40</b>	<b>50,97</b>	<b>51,48</b>	<b>53,52</b>
<b>Einzelteilpreise / Stück</b>																								
Abschlußprofil	<b>26,90</b>	<b>30,06</b>	<b>32,15</b>	<b>34,14</b>	<b>36,86</b>	<b>38,13</b>	<b>40,81</b>	<b>42,12</b>	<b>33,15</b>	<b>37,13</b>	<b>39,90</b>	<b>43,65</b>	<b>47,05</b>	<b>48,59</b>	<b>52,49</b>	<b>54,49</b>	<b>60,91</b>	<b>66,59</b>	<b>71,92</b>	<b>77,38</b>	<b>82,98</b>	<b>88,30</b>	<b>94,99</b>	<b>100,94</b>
Trägerprofil TB oder TF	<b>8,06</b>	<b>8,06</b>	<b>8,06</b>	<b>8,06</b>	<b>8,06</b>	<b>8,06</b>	<b>8,06</b>	<b>8,06</b>	<b>8,06</b>	<b>8,06</b>	<b>8,06</b>	<b>8,06</b>	<b>8,06</b>	<b>8,06</b>	<b>8,06</b>	<b>8,06</b>	<b>8,06</b>	<b>8,06</b>	<b>8,06</b>	<b>8,06</b>	<b>8,06</b>	<b>8,06</b>	<b>8,06</b>	<b>8,06</b>
Halter DC58 mit Feder	<b>5,52</b>	<b>5,94</b>	<b>6,34</b>	<b>6,88</b>	<b>7,30</b>	<b>7,54</b>	<b>8,07</b>	<b>8,60</b>	<b>5,52</b>	<b>5,94</b>	<b>6,34</b>	<b>6,88</b>	<b>7,30</b>	<b>7,54</b>	<b>8,07</b>	<b>8,60</b>	--	--	--	--	--	--	--	--
Halter DC92-DP mit Feder	--	--	--	--	--	--	--	--	--	--	--	--	--	--	--	--	<b>22,49</b>	<b>24,53</b>	<b>27,07</b>	<b>29,43</b>	<b>31,56</b>	<b>34,13</b>	<b>34,64</b>	<b>36,68</b>
Gelenkwinkel GW165	14,54	14,54	14,54	14,54	14,54	14,54	14,54	14,54	14,54	14,54	14,54	14,54	14,54	14,54	14,54	14,54	14,54	14,54	14,54	14,54	14,54	14,54	14,54	14,54
Verl.-Gelenkwinkel GW 225	23,09	23,09	23,09	23,09	23,09	23,09	23,09	23,09	23,09	23,09	23,09	23,09	23,09	23,09	23,09	23,09	23,09	23,09	23,09	23,09	23,09	23,09	23,09	23,09
Verl.-Gelenkwinkel GW 275	24,86	24,86	24,86	24,86	24,86	24,86	24,86	24,86	24,86	24,86	24,86	24,86	24,86	24,86	24,86	24,86	24,86	24,86	24,86	24,86	24,86	24,86	24,86	24,86
Spannexzenter	2,30	2,30	2,30	2,30	2,30	2,30	2,30	2,30	2,30	2,30	2,30	2,30	2,30	2,30	2,30	2,30	2,30	2,30	2,30	2,30	2,30	2,30	2,30	2,30
Stoßverbinder Abschlußprofil	5,76	6,05	6,29	6,59	6,93	7,14	7,42	7,71	5,76	6,05	6,29	6,59	6,93	7,14	7,42	7,71	9,45	10,15	10,92	11,56	12,30	13,00	13,71	14,36
Stoßverbinder Trägerprofil	0,77	0,77	0,77	0,77	0,77	0,77	0,77	0,77	0,77	0,77	0,77	0,77	0,77	0,77	0,77	0,77	0,77	0,77	0,77	0,77	0,77	0,77	0,77	0,77
Thermostopp für GW165	2,93	2,93	2,93	2,93	2,93	2,93	2,93	2,93	2,93	2,93	2,93	2,93	2,93	2,93	2,93	2,93	2,93	2,93	2,93	2,93	2,93	2,93	2,93	2,93
Thermostopp für Verl.-GW	3,03	3,03	3,03	3,03	3,03	3,03	3,03	3,03	3,03	3,03	3,03	3,03	3,03	3,03	3,03	3,03	3,03	3,03	3,03	3,03	3,03	3,03	3,03	3,03
<b>Auflageprofile / m</b>	<b>AP40</b>	<b>AP70</b>	<b>AP110</b>	<b>AP170</b>																				
	4,79	6,22	8,13	10,19																				
<b>Kunststoffbeschichtung / m</b>																								
RAL-Standardkarte *	15,30	16,85	18,40	19,95	21,50	23,05	24,60	26,15	15,30	16,85	18,40	19,95	21,50	23,05	24,60	26,15	29,25	32,34	35,44	38,54	41,64	44,74	47,83	50,93
RAL-Standard Matt, RAL 9006/9007	17,24	18,99	20,73	22,48	24,22	25,97	27,71	29,46	17,24	18,99	20,73	22,48	24,22	25,97	27,71	29,46	32,95	36,44	39,93	43,42	46,91	50,40	53,89	57,38
RAL Feinstruktur	18,50	20,37	22,24	24,12	25,99	27,86	29,73	31,61	18,50	20,37	22,24	24,12	25,99	27,86	29,73	31,61	35,35	39,10	42,84	46,58	50,33	54,07	57,82	61,56
DB-Töne, Eloxalersatztöne, NCS, Perl-/Metallic, Leuchtfarben	auf Anfrage							auf Anfrage																
<b>Eloxierung / m</b>																								
Standard E6/EV1 silber	auf Anfrage							auf Anfrage																
Farbeloxierung C31-C35																								
<b>Oberfläche /Stück</b>																								
Standarddecken, Endkappen	12,49	12,89	13,28	13,67	14,07	14,45	14,84	15,24	12,49	12,89	13,28	13,67	14,07	14,45	14,84	15,24	16,11	18,51	20,90	23,30	25,69	28,09	30,46	32,86

\* RAL-Farben mit Sonderpreisen auf Anfrage: RAL 1003-1007, 1012, 1016, 1017, 1018, 1020-1037, 2001-2017, 3002-3018, 3022-3031

[www.cometec.net](http://www.cometec.net)

COMETEC-Bausysteme GmbH  
Flachdach-Profiltechnik

Ritterstraße 62  
42285 Wuppertal

Telefon (0202) 28043-0  
Telefax (0202) 28043-90

Email [info@cometec.net](mailto:info@cometec.net)  
Web [www.cometec.net](http://www.cometec.net)